

TEDAŞ-MYD/95-009.B

TÜRKİYE ELEKTRİK DAĞITIM A.Ş.

YOL AYDINLATMA
ARMATÜRLERİ
TEKNİK ŞARTNAMESİ

EKİM, 1995
REVİZE: NİSAN-2006
REVİZE: MAYIS-2008

İÇİNDEKİLER

BÖLÜM - I.....	3
1. GENEL.....	3
1.1. Konu ve Kapsam.....	3
1.2. Standartlar.....	3
1.3. Çalışma Koşulları.....	3
2. TANIMLAR.....	4
3. TASARIM VE YAPIM ÖZELLİKLERİ.....	6
3.1. Genel.....	6
3.2. Armatürlerin Sınıflandırılması.....	6
3.2.1. Anma Gücüne Göre Sınıflandırma.....	6
3.2.2. Montaj Biçimine Göre Sınıflandırma.....	6
3.2.3. Elektrik Çarpmasına Karşı Koruma Tipine Göre Sınıflandırma.....	7
3.2.4. Toz, Katı Cisimler ve Nem Girişine Karşı Koruma Derecesine Göre Sınıflandırma.....	7
3.3. Güç katsayısı.....	7
3.4. Yapısal Özellikler.....	7
3.4.1. Gövde ve Boyama.....	7
3.4.2. Yansıtıcı (Reflektör).....	8
3.4.3. Yarı Saydam Kapak (Refraktör).....	8
3.4.4. Conta.....	8
3.5. Mekanik Dayanım.....	8
3.6. Elektriksel Dayanım ve Yalıtım Direnci.....	9
3.6.1. Elektriksel Dayanım.....	9
3.6.2. Kaçak Akım.....	9
3.6.3. Yalıtım Direnci.....	9
3.7. Bağlantı Elemanları.....	9
3.8. Elektrik Donanımı.....	10
3.8.1. Lamba Kontrol Düzeni.....	10
3.8.2. Kondansatörler.....	11
3.8.3. Lamba Yuvası (Duy).....	11
3.8.4. İç İletkenler.....	12
3.8.5. Terminaller (Bağlantı Uç Dizisi).....	12
3.8.6. Topraklama.....	12
3.8.7. Elektrik Bağlantı Şeması.....	12
3.9. İşaretleme.....	12
4. FOTOMETRİK ÖZELLİKLER.....	12
4.1. Işık Şiddeti Değerleri.....	13
4.2. Işık Şiddeti Dağılımı.....	13

4.3. Verim	13
4.4. Kamaşma.....	14
4.5. Minimum Değerler.....	14
5. DENEYLER.....	15
5.1. Komple Armatür ve Armatür Bileşenleri Üzerinde Yapılacak Tip Deneyleri	15
5.2. Rutin Deneyler	17
6. KABUL DENEYLERİ VE KURALLARI	17
6.1. Numune Alma	17
6.2. Kabul Deneyleri	18
6.3. Kabul Kriterleri.....	18
BÖLÜM - II	19
1. TEKLİFLE BİRLİKTE VERİLECEK BELGE VE RESİMLER.....	19
2. TEKLİF FİYATLARI.....	20
3. KABUL DENEYLERİNE İLİŞKİN GENEL KURALLAR	20
4. KABUL DENEYLERİ DIŞINDAKİ İNCELEME VE DENEYLER	21
5. AMBALAJ VE TAŞIMA	21
6. GARANTİ.....	22
EK – I : YOL AYDINLATMA ARMATÜRÜ MALZEME LİSTESİ.....	23
EK – II : YOL AYDINLATMA ARMATÜRÜ GARANTİLİ ÖZELLİKLER LİSTESİ.....	24
EK – III : YOL AYDINLATMA ARMATÜRÜ DİREK VEYA KONSOL BAĞLANTI PARÇASI BOYUTLARI	26
EK – IV : ARMATÜR BAĞLANTI ELEMANI BOYUTLARI.....	27
EK – V : HESAP ÖZETİ TABLOSU	28

BÖLÜM - I**YOL AYDINLATMA ARMATÜRLERİ
TEKNİK ŞARTNAMESİ****1. GENEL****1.1. Konu ve Kapsam**

Bu şartname, dağıtım şebekelerinde yol ve cadde aydınlatmasında kullanılacak armatürlerin teknik özelliklerini ve deneylerini kapsar.

Bu şartname ve eklerinde aksi belirtilmedikçe armatürler; iç donanımlarında kullanılan balast, ateşleyici (ignitör), kondansatör, duy, yansıtıcı (reflektör), yarı saydam kapak (refraktör) vb. yardımcı donanım ile birlikte komple ünite olarak teslim edilecektir.

Satın alınacak armatürlerin tipleri ve teknik özellikleri, Malzeme Listesi'nde belirtilmiştir.

1.2. Standartlar

Bu şartnamede aksi belirtilmedikçe armatürler, Avrupa standartları ile uyumlu hale getirilmiş aşağıdaki Türk Standartlarının yürürlükteki en son baskılarına göre imal ve test edileceklerdir. (Aşağıda tabloda yer almayan, ancak teknik şartnamenin ilerleyen bölümlerinde atıfta bulunan standartların da yürürlükteki en son baskıları esas alınacaktır.)

STANDART NO	STANDART ADI
TS EN 60598-1	Aydınlatma Armatürleri Bölüm 1: Genel Kurallar ve Deneyler
TS 8700 EN 60598-2-3	Aydınlatma Armatürleri - Bölüm 2-3: Belirli özellikler - Yol ve cadde aydınlatması için
TS 3033 EN 60529	Mahfazalarla Sağlanan Koruma Dereceleri (IP Kodu) (Elektrik Donanımlarında)
TS 4313 EN ISO 2409	Boyalar ve Vernikler-Çapraz Kesme Deneyi
TS EN 60068-2-9	Çevre Şartlarına Dayanıklılık Deneyleri- Bölüm 2-9: Deneyler-Güneş Işınması Deneyi İçin Kılavuz
TS EN 60068-2-5	Çevre Şartlarına Dayanıklılık Deneyleri- Bölüm 2-5: Deneyler-Deney Sa: Yeryüzündeki Seviyesine Benzeştirilen Güneş Işınması

Eşdeğer ya da daha üstün başka standartlar uygulanmışsa, bunların Türkçe ya da İngilizce (Türkçe tercümesi ile) kopyaları teklifle birlikte verilecektir.

1.3. Çalışma Koşulları

Malzeme Listesi'nde aksi belirtilmedikçe, armatürler aşağıda belirtilen çalışma koşullarında kullanılmaya uygun olacaktır;

Kullanım yeri	Bina dışı (Hariçte)
Ortam sıcaklığı	
▪ En çok	45 °C
▪ En az	- 25 °C
▪ Günlük ortalama	35 °C

Bağıl nem (%)	
▪ En çok	95
▪ En az	60
▪ Günlük ortalama	80
Rüzgar hızı	57 metre/saniye (205 km/saat)
Çalışma gerilimi ve frekans	220 ± % 5 V AC, 50 ± 1Hz

2. TANIMLAR

Anma(Beyan) Gücü: Armatürün tasarımı olduğu lamba gücüdür.

Temel Yalıtım: Elektrik çarpmasına karşı temel korumayı sağlamak için gerilimli bölümlere uygulanan yalıtımdır.

Ek Yalıtım: Temel yalıtımda bir arızanın meydana gelmesi durumunda elektrik çarpmasına karşı koruma sağlamak üzere temel yalıtıma ilave olarak uygulanan dış yalıtımdır.

I Sınıfı Armatür: Elektrik çarpmasına karşı korumada yalnızca temel yalıtımın yeterli olmadığı, ancak temel yalıtımın arızalanması halinde, erişilebilir iletken bölümlerin gerilim altında kalmalarını önleyecek biçimde erişilebilir iletken bölümleri, sabit kablo tesisatındaki koruyucu (topraklama) iletkenine bağlayacak düzenlerde ilave güvenlik önlemlerini içeren armatürdür.

II Sınıfı Armatür: Elektrik çarpmasına karşı korumada yalnızca temel yalıtımın yeterli görülmediği, ancak hiçbir koruyucu topraklama düzenine yer vermeden veya sabit tesisat şartlarına bağımlı kalmadan çift yalıtım veya takviyeli yalıtım biçiminde ek güvenlik önlemlerinin uygulandığı armatürdür.

Maksimum Ortam Sıcaklığı (t_a): Armatürün normal şartlarda çalıştırılabileceği en yüksek sürekli ortam sıcaklığıdır. (Bu şartname kapsamında yer alan armatürler için $t_a = 35$ °C 'dir.)

Yarı Saydam Kapak: Lambaları, yansıtıcıları ve diğer bölümleri de dış etkenlerden koruyabilen armatürün ışık geçiren kısmıdır.

İç İletkenler: Armatürün içinde bulunan, armatür ile birlikte verilen ve besleme kablolarına ait bağlantı uçları ile lamba yuvaları ve benzer bileşenlere (balast, kondansatör, ateşleyici gibi) ait bağlantı uçları arasındaki bağlantıları sağlayan kablolardır.

Bağlantı Uç Dizisi: İletkenler arası bağlantılarda kullanılmak üzere yalıtkan malzemeden bir koruyucu kılıf ya da bir gövde içine veya üzerine yerleştirilmiş bir veya birkaç bağlantı uç topluluğudur.

Optik Bölüm: Armatürün Yansıtıcı, Lamba Yuvası (duyu) ve Yarı Saydam Kapağı içeren bölümüdür.

Teçhizat Bölümü: Armatürün balast, kondansatör, ateşleyici gibi Lamba Kontrol Düzenini içeren bölümüdür.

Lamba Kontrol Düzeni: Besleme kaynağı ile lamba arasında bulunan, lamba akımını gereken değere sınırlayabilen, yol verme gerilimi ve ön ısıtma akımını sağlayabilen, soğuk

yol vermeyi önleyebilen, güç faktörünü düzeltebilen, radyo girişimini azaltabilen bir veya birkaç elemandan oluşan ünedir.

Ateşleyici: Boşalmalı lambalara yol verecek gerilim darbelerini üreten ve elektrotların ön ısıtmasını sağlayan yol verme cihazıdır.

Gergi teli: Ana mesnetler arasında bütün tesisatın ağırlığını taşıyan tel.

Askı Teli: Gergi teline takılan ve armatürün ağırlığını taşıyan tel.

Konsol: Armatürlerin ağaç, beton veya demir direklere montajında kullanılan ara uzantı elemanıdır.

Işık akısı: Bir ışık kaynağının ışık akısı, bu ışık kaynağından çıkan ve normal gözün gündüz görmesine ait spektral duyarlık eğrisine göre değerlendirilen enerji akısıdır. Birimi lümenidir.

Işık şiddeti: Noktasal ışık kaynağının belli bir α doğrultusundaki ışık şiddeti, bu doğrultuyu içine alan uzay açıdan çıkan ışık akısının, uzay açısına bölümü ile ilgilidir. Uzay açısı sıfıra yaklaşırken bu oranın limiti ışık şiddetini tanımlar. Birimi kandeladır.

Işık Dağılım Eğrisi: Noktasal bir ışık kaynağından geçen düzlem üzerinde, kaynağın çeşitli doğrultulardaki ışık şiddetlerinin uç noktalarının geometrik yeridir.

Armatür Verimi: Bir aydınlatma armatüründen çıkan ışık akısının armatür içindeki lambanın ürettiği ışık akısına oranıdır.

Üst Yarı Uzay Işık Akısı Oranı (ULOR): Armatürün üst yarı uzaya yaydığı ışık akısının, içindeki lambanın ürettiği ışık akısına oranıdır.

Koruma Derecesi: Aydınlatma armatürlerinin toza, katı cisimlere ve suya, neme karşı dayanıklılıklarının göstergesidir. Uluslararası kabullere göre IPX₁X₂ kodları ile gösterilir. Koruma derecesindeki ilk rakam (X₁) katı cisimlere, ikinci rakam (X₂) ise suya karşı koruma derecesini gösterir.

Aydınlık düzeyi: Yola düşen ışık akısının yol yüzeyine oranıdır. Sembolü E, birimi lux'dür.

Parıltı düzeyi: Işık yayan bir düzlemin belli bir noktasının bu yüzeyin normali ile belli bir açı yapan doğrultudaki ışık şiddetinin, bu doğrultuya dik düzlemdeki görünen alanına bölümü, o yüzeyin o noktası ve o doğrultusundaki parıltı düzeyini tanımlar. Sembolü L, birimi cd/m²'dir.

Ortalama yol parıltı düzeyi: Yolda belirlenen hesap noktalarındaki parıltı düzeylerinin toplamının hesap noktası sayısına bölümüdür. Sembolü L_o'dur.

Ortalama parıltı düzeyi düzgünlüğü: Yolda belirlenen hesap noktalarındaki minimum parıltı düzeyinin ortalama yol parıltı düzeyine oranıdır. Sembolü U_o'dur.

Boyuna parıltı düzeyi düzgünlüğü: Her şeridin orta çizgisi boyunca yer alan hesap noktalarındaki minimum parıltı düzeyinin maksimum parıltı düzeyine oranıdır. Sembolü U₁'dir.

Bağıl eşik artışı: Fizyolojik kamaşmanın neden olduğu görülebilirlik azalmasının ölçüsüdür. Kamaşma koşullarındaki parıltı eşiği ΔL_K ile kamaşma olmadıgındaki ΔL_e eşik farkının ΔL_e ' ye oranı olarak ifade edilir ($TI = \{\Delta L_K - \Delta L_e\} / \Delta L_e$).

Çevreleme oranı: Yolun kaldırım tarafındaki 5 metrelik alanının ortalama aydınlık düzeyinin, yol tarafındaki 5 metrelik alanının ortalama aydınlık düzeyine oranıdır.

3. TASARIM VE YAPIM ÖZELLİKLERİ

3.1. Genel

Armatürler; normal kullanımda, güvenle çalışacak, kişi ve çevresi için hiçbir tehlike oluşturmayacak biçimde tasarlanacak ve imal edilecektir. Armatürde, değiştirilmesi amaçlanan elemanların rahatça ve güvenli olarak değiştirilebilmesine olanak verecek yeterli boşluk bulunacaktır.

İç iletkenlerin geçirildiği güzergâhlar pürüzsüz olacak ve tel/kablo yalıtımının aşınmasına sebep olabilecek keskin kenarlar, döküm çapakları, çapak kırıntısı ve benzerlerinden arınmış olacaktır. Metal vidalar iletkenlerin geçirildiği yollara doğru çıkıntı yapmayacaktır.

3.2. Armatürlerin Sınıflandırılması

3.2.1. Anma Gücüne Göre Sınıflandırma

Bu şartname kapsamındaki armatürler anma gücüne göre;

- AR-70 Y.B.Na,İG (70 Watt, Dıştan Ateşleyicili, Yüksek Basınçlı Sodyum Buharlı Lamba için)
- AR-100 Y.B.Na,İG (100 Watt, Dıştan Ateşleyicili, Yüksek Basınçlı Sodyum Buharlı Lamba için)
- AR-150 Y.B.Na,İG (150 Watt, Dıştan Ateşleyicili, Yüksek Basınçlı Sodyum Buharlı Lamba için)
- AR-250 Y.B.Na,İG (250 Watt, Dıştan Ateşleyicili, Yüksek Basınçlı Sodyum Buharlı Lamba için)
- AR-400 Y.B.Na,İG (400 Watt, Dıştan Ateşleyicili, Yüksek Basınçlı Sodyum Buharlı Lamba için)

olarak sınıflandırılacaktır.

3.2.2. Montaj Biçimine Göre Sınıflandırma

Bu şartname kapsamındaki yol ve cadde aydınlatma armatürleri montaj bakımından başlıca;

- Konsol tipi,
- Gergi (Askı) tipi,

olacaktır.

Konsol tipi armatürler istenildiğinde bir direk konsoluna ya da bir direk tepesine montaj edilebilmeye uygun olacaktır. (Bakınız EK- III)

3.2.3. Elektrik Çarpmasına Karşı Koruma Tipine Göre Sınıflandırma

Bu şartname kapsamındaki armatürler elektrik çarpmasına karşı koruma tipine göre **Sınıf: I** veya **Sınıf: II** olacaktır.

3.2.4. Toz, Katı Cisimler ve Nem Girişine Karşı Koruma Derecesine Göre Sınıflandırma

Armatürün TS 3033 EN 60529'a göre koruma sınıfı;

- Optik Bölümü için en az IP 65,
- Teçhizat Bölümü için en az IP 43

olacaktır.

3.3. Güç katsayısı

Armatürün güç katsayısı en az 0.95 olacaktır.

3.4. Yapısal Özellikler

Armatür tasarımı, 35 °C ortam sıcaklığında sürekli çalışma durumunda, armatürün imalatında kullanılan tüm malzemeler için standartlarda belirtilen en yüksek sıcaklıklar aşılmayacak şekilde gerçekleştirilecektir.

3.4.1. Gövde ve Boyama

Armatürler;

- Alüminyum enjeksiyon dökümle veya
- Ultraviole (UV) ışınlara dayanıklı hale getirilmiş polimer malzemedен, yapılabilecektir.

Optik bölüm ile balast, ateşleyici, kondansatör gibi elektriksel malzemelerin bulunduğu Teçhizat Bölümü aynı gövde içinde olabileceği gibi birbirinden ayrı iki bölüm halinde de olabilir.

Teçhizat Bölümünde bulunan donanımlar armatür gövdesine yapıştırılmak suretiyle monte edilmeyecektir. Donanımlara, armatürü direktен sökmeden müdahale kolay olacaktır. Bunun için ilgili bölüme erişim, üstten veya alttan açılabilen bir kapak ile sağlanacaktır. Bu durum alıcı tarafından malzeme listesinde belirtilecektir.

Gövdenin polimer malzemedен yapılmış bölümleri; ısıya, yanmaya, yüzeysel kaçaklara karşı dayanıklı olacaktır. Bu özellikler tip deneyleri ile kanıtlanacaktır.

Gövde rengi, RAL 7035 renk kodunda olacaktır. ¹

Metal gövdeli armatürlerin gövdesinde boya kalınlığı 65 ± 15 µ olacaktır.

¹ Polimer gövde boyanmayacaktır. Gövde rengi, imalat sırasında polimer hamura katılacak katkılarla elde edilecektir. Armatür Bağlantı Elemanı, civata, somun ve yaylı rondelâların boyanması zorunlu değildir.

Boyanın niteliği, boya kaplamasının kalınlığı ve kaynaşmasının kontrolü ile belirlenecektir.

Boya kalınlıkları gelişigüzel seçilmiş beş noktada boya kontrol aygıtı ile ölçülecektir. Ortalama kalınlık yukarıda belirtilen değerde olacaktır.

Boyanın metal yüzeyle kaynaşması, gelişigüzel seçilen beş noktada TS 4313 EN ISO 2409'a uygun olarak bant yapıştırma yöntemiyle kontrol edilecektir.

Deney sonucu, bu standartta yer alan Sınıf-1'den daha kötü olmamalıdır.

3.4.2. Yansıtıcı (Reflektör)

Yansıtıcı, uygun ışık dağılımını sağlayacak şekilde şekillendirilmiş, yüksek yansıtma katsayısı elde edilecek şekilde cilalanmış ve metalize kaplanmış yüksek saflıkta alüminyum alaşımından imal edilecektir.

3.4.3. Yarı Saydam Kapak (Refraktör)

Yarı saydam kapak, armatür iç ısısına dayanıklı ve ani ısı değişikliklerinden etkilenmeyen malzemeden yapılacaktır. Güneş ışığı etkisiyle zamanla sararmayacak ve renksiz olacaktır.

Yarı Saydam Kapak; polikarbonat ya da cam'dan olacaktır. Kapak olarak cam kullanılması halinde bu camlar TS 8700 EN 60598-2-3'ün 3.6.5 maddesine uygun olacaktır.

Yarı Saydam Kapak lamba değiştirme veya herhangi bir nedenle açıldığında düşmeyecek şekilde gövde ile irtibatlı olacaktır. Yarı saydam kapak, gövde veya reflektöre hiçbir şekilde silikon vb. malzemelerle yapıştırılmayacak, gerektiğinde kolaylıkla değiştirilebilecektir.

3.4.4. Conta

Armatür gövdesinde kullanılacak contalar; armatürün çalışma koşullarında oluşacak ısı değişimlerine karşı dayanıklı, çevre koşullarından dolayı özellikleri bozulmayan, kalıcı şekil değiştirme ile armatürün çalışma ömrü boyunca bulunduğu bölümün IP koruma derecesinin bozulmasına neden olmayacak yapıda olacaktır. Contalar kapak açıldığında düşmeyecek şekilde sabitlenmiş olacaktır. Keçe ve sünger gibi malzemelerden yapılan contalar kabul edilmeyecektir.

3.5. Mekanik Dayanım

Armatürlerin mekanik dayanımı yeterli olacaktır. Bu uygunluk TS EN 60068-2-75'te belirtilen darbe deney aletiyle numuneye darbeler uygulamak suretiyle kontrol edilecektir.

Bu deney sırasında Darbe Enerjisi ve Yay Sıkıştırma Değerleri aşağıdaki tabloya uygun olacaktır.

Darbe Enerjisi (Nm)		Sıkıştırma Değeri (mm)	
Kırılgan Bölümler	Diğer Bölümler	Kırılgan Bölümler	Diğer Bölümler
0.5	0.7	20	24

3.6. Elektriksel Dayanım ve Yalıtım Direnci

3.6.1. Elektriksel Dayanım

Bölümlerin Yalıtımı	Deney Gerilimi
Temel Yalıtım	2U+1000 V-etken, 50 Hz, Uygulama Süresi:1 dakika
Ek Yalıtım	2U+1750 V-etken, 50 Hz, Uygulama Süresi:1 dakika

3.6.2. Kaçak Akım

Armatürün normal çalışması sırasında besleme kaynağının her bir kutbu ile armatürün gövdesi arasında meydana gelebilecek kaçak akım değerleri aşağıdaki tablodaki değerleri aşmayacaktır.

Armatür Tipi	Kaçak Akımın Maksimum Etken Değeri (mA)
Sınıf:I Armatürlerde	1.0
Sınıf:II Armatürlerde	0.5

3.6.3. Yalıtım Direnci

Armatürlerin minimum yalıtım direnci aşağıdaki tablodaki değerler olacaktır.

Yalıtım	Minimum Yalıtım Direnci (megaohm)	
	Sınıf:1 Armatürler için	Sınıf:II Amatürler için
Temel Yalıtım	-	2
Ek Yalıtım	-	2

3.7. Bağlantı Elemanları

- i. Armatürde kullanılan bütün cıvata, somun, pul ve yaylı pullar paslanmaz çelikten yapılacaktır.
- ii. Yarı saydam kapağın gövdeye irtibatında klips kullanılması halinde bu klipsler; paslanmaz çelikten, alüminyum alaşımdan ya da polimer malzemeden olabilecek, klipsler açma-kapama işlemi esnasında düşmeyecek şekilde gövdeye sabitlenmiş olacaktır.
- iii. Konsol tipi armatürler, hem arka yandan konsola, hem de arka alttan direğe bağlanabilecek düzende olacaktır. Bu bağlantılar armatürde bulunacak “Armatür Bağlantı Elemanı” yardımıyla yapılacaktır. Armatür bağlantı elemanı, konsola ya da direğe en az iki noktadan tespit edilebilecek tipte olacaktır. Bağlantı elemanı, alüminyum enjeksiyon metodu ile imal edilecektir.
- iv. Askı tipi armatürler, Askı Düzeni ile askı teline bağlanacaktır. Askı Düzeni; belirlenen çevre koşullarında armatürün komple ağırlığını taşıyacak, korozyona dayanıklı metal malzemeden imal edilecektir. Askı Düzeni, armatürün bir parçası olacaktır.
- v. Konsol bağlantısı için armatür bağlantı elemanında yer alan düzenek; armatürün maksimum rüzgâr kuvvetinde, çeşitli titreşim ve darbelerden dolayı yere düşmesini,

konsol etrafında dönmesini engelleyecek bir sıkma özelliğine ve mukavemete sahip olacaktır.

vi. Armatür bağlantı elemanı çapı (Φ_a) alıcı tarafından malzeme listesinde belirtilecektir.

3.8. Elektrik Donanımı

Elektrik donanımının termik özellikleri, 35°C ortam sıcaklığında armatürün kusursuz çalışmasını sağlayacak biçimde seçilecek ve koordine edilecektir.

3.8.1. Lamba Kontrol Düzeni

Ana malzeme olarak balast, ve ateşleyiciyi içeren Lamba Kontrol Düzeni armatürün Teçhizat Bölümünde yer alacaktır. Lamba Kontrol Düzenini oluşturan balast, ve ateşleyiciler ayrı ayrı olabileceği gibi elektronik elemanlar kullanılarak kompakt tek bir ünite içerisinde de olabilecektir.

Lamba Kontrol Düzeni ve düzende yer alan teçhizatlar aşağıda belirtilen standartlar ile uyumlu olacaktır.

STANDART NO	STANDART ADI
TS EN 60598-1	Aydınlatma Armatürleri Kısım:1 Genel Kurallar ve Deneyler
TS 4007 EN 55015	Elektriksel Aydınlatma ve Benzeri Donanımların Radyo Frekansı Bozulma Karakteristiklerinin Sınır Değerleri ve Ölçme Metotları
TS EN 61000-3-2	Elektromanyetik Uyumluluk (EMU)-Bölüm:3-2 Sınır Değerler-Harmonik Akım Emisyonları için Sınır Değerler
TS EN 61547	Genel Aydınlatma Amacıyla Kullanılan Cihazlar-EMU Bağışıklık Kuralları
TS EN 61347-1	Lamba Kontrol Düzeni Bölüm:1 Genel ve Güvenlik Özellikleri
TS EN 61347-2-1	Lamba Kontrol Düzeni- Bölüm:2-1 Yol verme Cihazları (Işıklı Yol vericiler dışında)-Belirli Özellikler
TS EN 61347-2-9	Lamba Kontrol Düzeni Bölüm:2-9 Boşalmalı Lambalarla (Fluoresan lambalar dışında) kullanılan Balastlar –Belirli Özellikler
TS EN 61347-2-11	Lamba Kontrol Düzeni Bölüm:2-11 Aydınlatma Armatürlerinde kullanılan çeşitli elektronik devreler– Belirli Özellikler
TS EN 60923	Balastlar – Boşalmalı Lambalar için (Tüp biçimli floresan lambalar dışında) Performans Kuralları
TS EN 60927	Lambalar için Yardımcı Donanımlar- Yol verme Cihazları (Işıklı yol vericiler dışında) Performans Kuralları

Armatürlerde kullanılan ateşleyiciler;

1. Zaman ayarlı veya zaman ayarsız tipte olabilecektir. Hangi tipin kullanılacağını Alıcı belirleyecektir.
2. Lamba yol verme gerilimini balasttan bağımsız olarak kendisi üretecektir. (Ateşleme gerilimleri lamba föylerinde belirtilen değerlere ve dalga formuna uygun olmalıdır.)
3. Lamba yanmaya başlayınca ateşlemeyi kesecektir.

Armatürlerde kullanılan balastlar ısıl anahtarlı tipte olacaktır. Balastlar, 220 V anma geriliminde referans lamba ile çalıştırıldığında, besleme akımı balast üzerinde işaretlenen

değerin $\pm\%10$ 'undan fazla değişmemelidir. Lamba gücüne göre maksimum balast güç kayıpları ile lambaya iletilen gücün minimum ve maksimum değerleri aşağıdaki tabloya uygun olacaktır.

Lamba Gücü (Watt)	Balast Kaybı ² (Watt)	Lambaya İletilen Minimum Güç (Watt)	Lambaya İletilen Maksimum Güç (Watt)
70	13	66,5	73,5
100	15	95	105
150	20	142,5	157,5
250	26	237,5	262,5
400	32	380	420

3.8.2. Kondansatörler

Armatürlerde güç faktörünü düzeltmek amacıyla kullanılacak kondansatörler; aşağıda belirtilen standartlara uygun olacaktır.

STANDART NO	STANDART ADI
TS EN 61048	Lambalar için Yardımcı Donanımlar –Kondansatörler-Tüp Biçimli Flüoresan ve Diğer Boşalmalı Lamba Devrelerinde Kullanılan –Genel ve Güvenlik Özellikleri
TS EN 61049	Kondansatörler-Tüp Biçimli Flüoresan ve Diğer Boşalmalı Lamba Devrelerinde Kullanılan – Performans Kuralları

Lamba Kontrol Düzeni olarak elektronik kompakt bir ünitenin kullanılması halinde güç faktörünü düzeltmek için kullanılacak kondansatör bu ünite içerisinde yer alacaktır.

Kondansatörün bağlantı uçları arasında kalıcı olarak bağlanan uygun güç değerli bir boşalma direnci bulunacaktır. Bu direnç kondansatör gerilimini 1 (bir) dakika içinde 50 V'u aşmayan bir gerilime boşaltmalıdır.

3.8.3. Lamba Yuvası (Duy)

Armatürlerde kullanılacak lamba yuvaları (duylar), aşağıda belirtilen standartlara uygun porselen gövdeli ve Edison vidalı olacaktır.

Duyar, lambaların sıcaklık değişimleri ve titreşimler gibi sebeplerden dolayı gevşemesini engellemek için tutma düzenine sahip olacaktır.

STANDART NO	STANDART ADI
TS EN 60061-2	Lamba Başlıkları ve Duyları- Değiştirilebilirliğin ve Güvenliğin Kontrolü için Masterlar ile Birlikte Bölüm -2 Lamba Duyları
TS 289 EN 60238	Lamba Duyları-Edison Vidalı

² Balast kaybı; balastın lambaya verdiği maksimum gücün ölçümünde kullanılan devre kullanılarak ölçülecektir. Deney sırasında gerilim 220 V AC olacaktır.

3.8.4. İç İletkenler

Armatürün elektrik devresinde kullanılacak tüm iç iletkenler, armatürün çalışma iç ısısına dayanıklı silikon izolasyonlu olacaktır. Lamba akımını taşıyan iletkenler en az 1.5 mm² kesitinde bakır olacaktır. Nötr iletken için kullanılacak kablonun rengi AÇIK MAVİ olacaktır. Ateşleyici ile lamba arasındaki bağlantı kablosunun yalıtım seviyesi, ateşleme gerilimi ile uygun seviyede olacaktır.

3.8.5. Terminaller (Bağlantı Uç Dizisi)

Terminaller, armatürün iç ısısına dayanıklı malzemedan imal edilmiş olacak ve kabloların tutturulmasında iletkenin bütün yüzeyine baskı yapacak tarzda bir sıkıştırma sağlayacaktır.

3.8.6. Topraklama

Sınıf:1 armatürlerin erişilebilir olan ve yalıtım arızası durumunda gerilimli hale gelebilen metal bölümleri, sürekli olarak ve güvenilir biçimde topraklama bağlantısı ucuna bağlanacaktır. Toprak bağlantı ucu, şebeke bağlantı uçlarının hemen yanında olacak ve toprak işareti ile işaretlenecektir. Topraklama devresinde kullanılacak tüm iç iletkenler sarı/yeşil renkte olacaktır.

3.8.7. Elektrik Bağlantı Şeması

Armatürlerin elektrik bağlantı şeması, ortam koşullarından etkilenmeyecek bir malzemedan yapılarak düşmeyecek şekilde armatürün Teçhizat Bölümüne içten yapıştırılacaktır. Armatürde kullanılan Lamba Kontrol Düzeni ya da Balast üzerinde bağlantı şeması mevcut ise ikinci olarak böyle bir işaretlemeye gerek yoktur.

3.9. İşaretleme

Armatür üzerindeki işaretleme TS EN 60598-1'e uygun olacaktır. Ayrıca, armatür gövdesinde ve elektrikselsel donanımlar üzerinde CE işaretleme yer alacaktır.

4. FOTOMETRİK ÖZELLİKLER

Fotometrik ölçümler, değerlendirmeler ve performans hesaplamaları aşağıdaki Türk Standartları ve Uluslararası Aydınlatma Komisyonu (CIE) yayınlarına göre yapılacaktır.

YAYIN/ STANDART NO	YAYIN/STANDART ADI
CIE Pub 31	Yol Aydınlatması Tesislerinde Kamaşma Ve Düzensizlik (<i>Glare and uniformity in road lighting installations</i>)
CIE Pub 34	Yol Aydınlatması Armatürleri Tesislerinin Fotometrik Verileri, Sınıflandırmaları ve Performansları (<i>Road lighting lantern and installation data: photometrics, classification and performance</i>)
CIE Pub 70	Işık Şiddeti Dağılımlarının Kesin Ölçümü (<i>The measurement of absolute luminous intensity distributions</i>)
CIE Pub 102	Armatür Fotometrik Verilerinin Elektronik Ortama Aktarımı İçin Önerilen Dosya Formatları

	<i>(Recommended file format for electronic transfer of luminaire photometric data)</i>
CIE Pub 121	Armatürlerin Fotometri Ve Ganyofotometrisi <i>(The photometry and goniophotometry of luminaires)</i>
CIE Pub 154	Dış Aydınlatma Sistemlerinin Bakımı <i>(The maintenance of Outdoor Lighting Systems)</i>
TS EN 13201-2	Yol Aydınlatması Bölüm 2:Performans özellikleri
TS EN 13201-3	Yol Aydınlatması Bölüm 3:Performansın hesaplanması

4.1. Işık Şiddeti Değerleri

Armatürün aşağıda tanımlanan (C; γ) koordinat sistemindeki toplam 2664 adet ışık şiddeti değerleri, cd/1000 lm cinsinden aşağıdaki **ÖRNEK TABLO** düzenine uygun olarak elektronik ortamda, Excel formatında verilecektir.

ÖRNEK TABLO: Armatüre ait I(C; γ) ışık şiddeti değerleri (cd/1000 lm olarak)

C	0°	5°	10°	15°	20°5° aralıklarla.....	330°	335°	340°	345°	350°	355°
γ												
0°												
2.5°												
5°												
7.5°												
.												
.												
.												
2.5°												
aralıklarla												
.												
.												
.												
82.5°												
85°												
87.5°												
90°												

Bu tablodaki;

- **C düzlemleri**, 0° den başlayarak 5° aralıklarla 355° ye kadar toplam 72 düzlem,
- **γ açıları**, her bir C düzleminde düşeyde 0° den başlayarak 2.5° aralıklarla 90° ye kadar toplam 37 adet açı değeridir.

4.2. Işık Şiddeti Dağılımı

Armatürlerin Işık Şiddeti Dağılımları; C_{0-180°} , C_{90-270°} ve **maksimum ışık şiddetinin** bulunduğu en az üç düzlemdeki eğriler ile gösterilecektir.

4.3. Verim

Armatürden çıkan ışık akısının (lümen) armatür içindeki lambanın ışık akısına oranı olarak hesaplanan verim değeri minimum %75 olacaktır.

Armatürlerin üst yarı uzaya gönderdikleri ışık akısı oranı (ULOR) %10'dan fazla olmayacaktır.

4.4. Kamaşma

Armatürler; kamaşma kontrolü açısından $I_{80} \leq 100 \text{cd}/1000 \text{lm}$, $I_{90} \leq 50 \text{cd}/1000 \text{lm}$ ve maksimum ışık şiddetinin düşeyle yaptığı açı $65^\circ < \gamma$ maks. $< 75^\circ$ koşullarını sağlayacaktır.

Kamaşma kontrolü açısından; I_{80} , I_{90} 'deki ışık şiddeti ve maksimum ışık şiddeti değerinin olduğu (I_{maks}) γ_{maks} açısının değeri de ayrıca verilecektir. Bu ifade de geçen;

I_{80} : $C=0^\circ$ ve $C=20^\circ$ lik düzlemlerde düşeye göre $\gamma=80^\circ$ lik açı altındaki en büyük ışık şiddeti değeri (cd/1000 lm cinsinden),

I_{90} : $C=0^\circ$ ve $C=20^\circ$ lik düzlemlerde düşeye göre $\gamma=90^\circ$ lik açı altındaki en büyük ışık şiddeti değeri (cd/1000 lm cinsinden),

γ_{maks} : Maksimum ışık şiddetinin (I_{maks}) olduğu açı değeridir.

4.5. Minimum Değerler

Armatürler, içlerindeki lamba güçlerine göre;

- Tablo 2 ve Tablo 3'te verilen açıklayıcı bilgiler doğrultusunda,
- TS EN 13201 serisi standartlar esas alınarak yapılan hesaplamalarda (Gözlemci yaşı=23; Bakım-işletme faktörü=0.89; Yol sınıfı=R3),
- Tablo 1'de tanımlanan aydınlatma düzeneği, sınıfı ve yol geometrilerinde, hizalarında belirtilen minimum değerleri sağlamalıdır.³

Tablo 1. Lamba güçlerine göre armatürlerin sağlaması gereken minimum değerler

Lamba gücü (W)	Aydınlatma düzenekleri	Aydınlatma sınıfı	Şerit sayısı	Şerit genişliği min. (m)	Refüj genişliği min. (m)	Direkler arası açıklık min. (m)
70	- Soldan tek taraflı - Sağdan tek taraflı	M4	2	3.5	-	28
100	- Soldan tek taraflı - Sağdan tek taraflı	M3	2	3.5	-	28
150	- Karşılıklı - Kaydırılmış	M2	4	3.5	-	40
250	- Refüjden çift konsollu karşılıklı - Refüjden çift konsollu kaydırılmış	M1	2x3	3.5	2	48
400	- Refüjden çift konsollu karşılıklı - Refüjden çift konsollu kaydırılmış	M1	2x5	3.5	2	55

Tablo 2'de yolların Aydınlatma sınıflarının belirlenmesi kriterleri, Tablo 3'de ise belirlenen aydınlatma sınıflarında sağlanması gereken yol aydınlatması kriterleri verilmektedir.

³ TEDAŞ Genel Müdürlüğü tarafından, söz konusu aydınlatma hesaplarının kontrolünün de yapılabileceği "TEDAŞ Yol Aydınlatma Hesap Programı" adıyla bir yazılım hazırlanmıştır. Anılan program TEDAŞ'ın web sayfasında veya şartname ekinde verilecektir.

Tablo 2. Yolların Aydınlatma Sınıflarının Belirlenmesi

Yolun tanımı	Ayd. sınıfı
Şehir bağlantı ve çevre yolları (tek veya iki yönlü, kavşaklar ve bağlantı noktaları ile şehir geçişleri dahil) - Hız \geq 90 km/h ; - Hız < 90 km/h ;	M1 M2
Şehir içi ana güzergahlar (bulvarlar ve caddeler ; ring yolları ; dağıtıcı yollar) - 50 km/h \leq Hız < 90 km/h ; 3 km' den kısa aralıklarla kavşak, yonca ayrımı var ; - 50 km/h \leq Hız < 90 km/h ; 3 km' den kısa aralıklarla kavşak, yonca ayrımı yok ; - Hız < 50 km/h ;	M1 M2 M3
Şehir içi yollar (yerleşim alanlarına giriş çıkış yapıldığı ana yollar ve bağlantı yolları) - Hız \geq 50 km/h ; 3 km' den kısa aralıklarla kavşak, yonca ayrımı var ; - Hız \geq 50 km/h ; 3 km' den kısa aralıklarla kavşak, yonca ayrımı yok ; - Hız < 50 km/h ; 3 km' den kısa aralıklarla kavşak, yonca ayrımı var ; - Hız < 50 km/h ; 3 km' den kısa aralıklarla kavşak, yonca ayrımı yok ;	M3 M4 M4 M5
Yerleşim (ikametgah) bölgelerindeki yollar - 30 \leq Hız < 50 km/h ; suç oranı yüksek ; - 30 \leq Hız < 50 km/h ; suç oranı normal ; - Hız < 30 km/h ; suç oranı yüksek ; - Hız < 30 km/h ; suç oranı normal ;	M4 M5 M5 M6

Tablo 3. Değişik Yol Aydınlatma Sınıflarında Sağlanması Gereken Yol Aydınlatması Kriterleri

Aydınlatma sınıfı	$L_{ort} \geq$	$U_o \geq$	$U_1 \geq$	$TI (\%) \leq$	$SR \geq$
M1	2.0	0.4	0.7	10	0.5
M2	1.5	0.4	0.7	10	0.5
M3	1.0	0.4	0.5	10	0.5
M4	0.75	0.4	0.5	15	0.5
M5	0.50	0.35	0.4	15	0.5
M6	0.30	0.35	0.4	15	-

Burada;

L_o : Yolun ortalama parıltısı (cd/m^2)

U_o : Ortalama düzgünlük ($U_o = L_{min}/L_{ort}$)

U_1 : Boyuna düzgünlük ($U_1 = L_{min}/L_{maks}$)

TI : Bağlı eşik artışı ($TI = \{\Delta L_K - \Delta L_e\} / \Delta L_e$).

SR : Çevreleme oranı

5. DENEYLER

5.1. Komple Armatür ve Armatür Bileşenleri Üzerinde Yapılacak Tip Deneyleri

A- Komple armatür üzerinde yapılacak tip deneyleri aşağıda belirtilmiştir:

1	İşaretleme deneyi, (TS EN 60598-1 Madde:3.4)
2	Mekanik dayanım (TM 8697 EN 60598-1 Madde 4.13)
3	Mekanik askı elemanlarının güvenlik faktörlerinin kontrolü (TS EN 60598-1 Madde 4.14)
4	Korozyona karşı dayanıklılık (TS EN 60598-1, Madde:4.18)
5	Dış ve iç iletken bağlantıların kontrolü (TS EN 60598-1 KISIM 5, TS 8700 EN 60598-2-3 Madde 3.10)
6	Topraklama tertibatının kontrolü (TS EN 60598-1 KISIM 7'ye göre)
7	Elektrik çarpmasına karşı koruma (TS EN 60598-1 KISIM 8'e göre)

8	Toza, katı cisimlere ve neme karşı dayanıklılık (TS EN 60598-1 KISIM 9, TS 8700 EN 60598-2-3 Madde 3.13) ⁴
9	Yalıtım direnci ve elektriksel dayanım (TS EN 60598-1 KISIM 10'a göre)
10	Yüzeysel kaçak yolu uzunlukları ve yalıtma aralıkları (TS EN 60598-1 KISIM 11'e göre)
11	Dayanıklılık deneyi ve ısıl deney (TS EN 60598-1 KISIM 12, TS 8700 EN 60598-2-3 Madde 3.12)
12	Isıya, yanmaya ve yüzeysel kaçaklara dayanıklılık (TS EN 60598-1 KISIM 13'e göre)
13	Bağlantı uçlarının kontrolü (TS EN 60598-1 KISIM 14-15, TS 8700 EN 60598-2-3 Madde 3.9)
14	Direk konsoluna veya direk tepesine monte edilen armatürlerde statik yük deneyi (TS 8700 EN 60598-2-3 Madde 3.6.3.1)
15	Polimer gövde ve yarı saydam kapak için UV dayanım deneyi (TS EN 60068-2-5)
16	Alüminyum gövde için boya niteliğinin kontrolü; <ul style="list-style-type: none"> • Boya kaplamanın kalınlığının ölçülmesi (Boya kalınlıkları gelişigüzel seçilmiş beş noktada boya kontrol aygıtı ile ölçülecektir. Ortalama kalınlık $65 \pm 15 \mu$ olacaktır.) • Boyanın yapışmasının kontrolü deneyi (TS 4313 EN ISO 2409) (Sınıf-1 olacak)
17	Cam kapağın (yarı saydam kapağın cam olması halinde) kontrolü (TS 8700 EN 60598-2-3, Madde 3.6.5)

B- Balast tip deneyleri:

1	İşaretlemenin dayanıklılığı ve okunabilirliği (TS EN 61347-1 Madde 7)
2	Balast koruma topraklaması düzeninin denetlenmesi deneyi (TS EN 61347-1 Madde 9)
3	Gerilimli bölümlere rasgele temasa karşı koruma deneyi (TS EN 61347-1 Madde 10)
4	Neme karşı dayanıklılık ve yalıtım deneyi (TS EN 61347-1 Madde 11)
5	Elektriksel dayanım deneyi (TS EN 61347-1 Madde 12)
6	Balast sargılarının ısıl dayanıklılığı deneyi (TS EN 61347-1 Madde 13)
7	Yüzeysel kaçak yolu uzunlukları ve yalıtma aralıkları deneyi (TS EN 61347-1 Madde 16)
8	Isıya ateşe ve yüzeysel kaçaklara karşı dayanıklılık deneyi(TS EN 61347-1 Madde 18)
9	Korozyona karşı dayanıklılık deneyi (TS EN 61347-1 Madde 19)
10	Balast yüksek gerilim darbe deneyi (TS EN 61347-2-9 Madde 15)
11	Balast kısa devre akımı deneyi (TS EN 60923 Madde 21)
12	Isınma deneyi (TS EN 61347-1 Ek B-C-D)

C- Ateşleyici Tip Deneyleri

1	İşaretlemenin Kontrolü (TS EN 61347-2-1 Madde 7)
2	Gerilimli bölümlere rasgele temasa karşı koruma deneyi (TS EN 61347 2-1 Madde 8)
3	Neme karşı dayanıklılık ve yalıtım deneyi (TS EN 61347 2-1 Madde 11)
4	Elektriksel dayanım deneyi (TS EN 61347 2-1 Madde 12)
5	Yolverme deneyi (TS EN 60927 Madde 10)

⁴ Bu deney standartta belirtilen deneylerle birlikte bir deney dizisi oluşturularak yapılmalıdır.

6	Tekrar çalışmama seviyesi deneyi (TS EN 60927 Madde 11)
7	Arıza şartları deneyi (TS EN 61347 2-1 Madde 14)
8	Dayanıklılık deneyi (TS EN 60927 Madde 12)
9	Dış yolverme cihazlarının ısınması deneyi (TS EN 61347 2-1 Madde 14)
10	Ateşleyicilerin darbe gerilimi deneyi (TS EN 61347 2-1 Madde 16)
11	Mekanik dayanım deneyi (TS EN 61347 2-1 Madde 17)
12	Yüzeysel kaçak yolu uzunlukları ve yalıtma aralıkları deneyi(TS EN 61347 2-1 Madde 19)
13	Isıya ateşe ve yüzeysel kaçaklara karşı dayanıklılık deneyi (TS EN 61347 2-1 Madde 21)
14	Korozyona karşı dayanıklılık deneyi (TS EN 61347 2-1 Madde 227)

D- Kondansatör Tip Deneyleri

1	İşaretlemenin (TS EN 61049 Madde 5)
2	Sığanın sıcaklık ile değişimi deneyi (TS EN 61049 Madde 7)
3	Dayanıklılık deneyi (TS EN 61049 Madde 8)
4	Sızdırmazlık ve ısınma deneyi (TS EN 61048 Madde 12)
5	Yüksek gerilim deneyi (TS EN 61048 Madde 13)
6	Olumsuz çalışma şartlarına karşı dayanıklılık deneyi (TS EN 61048 Madde 14)
7	Isıya, ateşe ve yüzeysel kaçaklara dayanıklılık deneyi(TS EN 61048 Madde 15)
8	Tahrip deneyi (TS EN 61048 Madde 17)

5.2. Rutin Deneyler

A- İmalatı tamamlanmış her bir armatür üzerinde, İmalatçı tarafından en azından yapılacak rutin deneyler aşağıdadır.

1	Elle-gözle yapılan muayeneler
2	Elektriksel ana devrenin işlerliğinin denetlenmesi
3	Toprak devresinin sürekliliğinin denetlenmesi
4	Kaçak akım kontrolü, (TS EN 60598-1 Madde:10.3)

B- Balast rutin deneyleri:

1	Balast kısa devre akımı deneyi (TS EN 60923 Madde 21)
2	Balast elektriksel özelliklerinin doğrulanması deneyi (Akım, lambaya iletilen güç ve kayıp değerleri)

6. **KABUL DENEYLERİ VE KURALLARI**

6.1. Numune Alma

Her teslimatta, muayene ve deneye sunulan armatürlerin aynı tip ve karakteristikte olanları bir parti sayılır.

Numuneler, teslimat kapsamında yer alan partilerden ALICI temsilcisi/temsilcileri tarafından rasgele seçilecektir. Numune sayısı aksi belirtilmedikçe aşağıdaki çizelgeye göre tespit edilecektir.

Partideki Armatür Sayısı	Alınacak Numune Sayısı
500 adet	5
501-1000 adet	8
1001-5000 adet	15
5001-10000 adet	21
10001 adet ve yukarısı için	35

6.2. Kabul Deneyleri

- Madde 5.1.A'da belirtilen Tip Deneyleri (5.1.B, 5.1.C, 5.1.D' de belirtilen bileşenlere ait tip deneylerinin **akredite bir laboratuarda yapılmış olması ve alıcının deney raporlarını yeterli görmesi** durumunda söz konusu deneyler yapılmayabilir.)

Tip deneyleri, her tipteki numune üzerinde, yalnızca her tipe ait ilk partiden alınacak bir adet numune üzerinde uygulanacaktır. (Bir numuneye, uygun olması halinde, birden fazla tip deneyi uygulanabilecektir.)

- Madde 5.2'de belirtilen Rutin Deneyler,

Bütün rutin deneyler her tipten alınacak her bir numune üzerinde yapılacaktır.

- Klipslerin mekanik dayanıklılık deneyi⁵ (En az beş numune üzerinde yapılacaktır.)
- Güç faktörünün denetlenmesi deneyi. (Seçilen her bir numune üzerinde yapılacaktır.)

6.3. Kabul Kriterleri

- Bütün tip deneylerinden olumlu sonuç alınmış olacaktır.

Tip deneylerinin olumsuz sonuçlanması halinde, ALICI, armatürlerin çalışma güvenilirliğinin kaybolacağı kanısına varırsa siparişteki aynı tip ve özellikteki bütün armatürleri reddedebilecektir. ALICI, karar tamamıyla kendisine ait olmak üzere, İmalatçının makul bir süre içinde armatürlerin tasarımında değişiklik yapma ve şartnamede belirtilen bütün tip deneylerini, giderleri İmalatçı/Yükleniciye ait olmak üzere, tekrar etme isteğini kabul edebilir.

- Bütün Rutin Deneylerden ve diğer kabul deneylerinden olumlu sonuç alınmış olacaktır. Deneylerin herhangi birinden ya da birkaçından olumsuz sonuç alınırsa, bu deney/deneyler, partiyi oluşturan tüm birimler üzerinde tekrarlanacaktır.

Buna göre, bozuk çıkan birimler giderleri Yükleniciye ait olmak üzere, yenisi ile değiştirilecek ya da onarılacaktır.

⁵ Deney aşağıdaki şekilde gerçekleştirilir.

- Yarı Saydam Kapağı takılmış armatür -25°C ortamda 1 saat bırakılır.
- Klips 50 defa açılır, kapanır.
- Yarı saydam kapağı takılmış armatür + 25°C ortamda 1 saat bırakılır.
- Klips 50 defa açılır-kapanır.
- Her iki deney sonunda klips normal işlevini yerine getirebilir özellikte olacaktır.

BÖLÜM - II

1. TEKLİFLE BİRLİKTE VERİLECEK BELGE VE RESİMLER

- Garantili Özellikler Listesi,⁶

Garantili Özellikler Listesi; her bir kalemdeki armatür için ayrı ayrı doldurulduktan sonra teklif sahibi ve imalatçı firma tarafından imzalanacaktır. Bu listelerde verilen bilgiler teklif sahibi ve imalatçı firmayı bağlayıcı olacaktır.

- Tip deney raporları veya sertifikaları,⁶

Teklif sahipleri teklif ettikleri armatürlerin akredite olmuş bir laboratuarda yapılmış tip deney raporlarını veya sertifikalarını teklifleri ile birlikte vereceklerdir.

Deney raporları teklif edilen tipe ait olmalıdır. Bu nedenle, ALICI, gerekirse deney raporlarının teklif edilen tipe ait olduğunun kanıtlanmasını, teklif sahibinden isteyebilir.

Deney raporları; deneyin yapıldığı laboratuvarın adı, deneyi yapan ve gözlemci olarak bulunan kişilerin isim, unvan ve imzaları ile deney tarihini kapsayacaktır.

Bir lisans altında imalat yapılıyorsa tip deney raporu, söz konusu imalatın yapıldığı yerde üretilmiş armatüre ait olacaktır.

- Her bir kalem için teklif edilen armatüre ait akredite bir laboratuardan alınmış fotometrik ölçümlere ilişkin raporlar verilecektir. Raporlarda;

1. Madde 4.1’de yer alan **Örnek Tablo**’ya uygun olarak verilmiş Işık Şiddeti Değerleri, (*Armatürün lamba yuvası (duy) ve yansıtıcısı kademeli ayarlanabilir ise bu değerler her bir kademe için ayrı ayrı verilecektir.*)
2. Madde 4.2’de yer alan Işık Şiddeti Dağılım Eğrileri,
3. Madde 4.3’de yer alan verim değerleri,
4. Madde 4.4’de yer alan kamaşma değerleri,
5. Ölçme yapılan armatüre ait; yansıtıcı özellikleri, yarı saydam kapak özellikleri, armatüre ve özellikle optik bölüme ait resimler ve boyutlar belirtilmiş olacaktır.

Bu belgeler teklif ile birlikte verilecektir. Teklif ile birlikte verilmemesi halinde tekrar istenecektir. Belgelerin ikinci kez de verilmemesi veya verilen belgelerdeki değerlerin şartname maddelerine uygun olmaması halinde ilgili kalem için verilen **teklif reddedilecektir.**

- Teklif edilen armatürün, Madde 4.5’de yer alan Minimum Değerler Tablosundaki

⁶ Teklif ile birlikte verilmemesi halinde tekrar istenecektir. Tekrar verilmemesi halinde ilgili kalem için verilen teklif red edilecektir.

değerleri sağladığını gösteren EK-V'e uygun olarak düzenlenmiş hesap özeti raporları,⁷ Raporlar teklif ile birlikte verilecektir. Teklif ile birlikte verilmemesi halinde tekrar istenecektir. Raporların ikinci kez de verilmemesi veya verilen raporlardaki değerlerin Minimum Değerler Tablosundaki değerleri sağlamadığının tespit edilmesi halinde ilgili kalem için verilen **teklif ret edilecektir.**

- AT Uygunluk Beyanı⁶,
- Aşağıdaki belge⁶ ve resimler;
Teklif sahipleri teklif ettikleri her kalem armatür için, yukarıda istenen belgelere ek olarak, aşağıdaki belgeleri de teklifleri ile birlikte verecektir.
 - Üretici firmaya ait ISO 9001:2000 Kalite Sistem Belgesi,
 - Üretici firmaya ait ISO 14001:2000 Çevre Yönetim Sistem Belgesi,
 - Üretici firmaya ait ISO 18001 (OHSAS) İş Sağlığı ve Güvenliği Yönetim Sistem Belgesi,
 - Armatürde kullanılacak cihazların (balast, duy, ateşleyici, v.b) ilgili standartlara uygunluğunu gösteren belgeler,(Tip Deney Raporları, veya Sertifikaları)
 - Armatürde kullanılan bütün cihazların yapımcısı, tipi, anma değerleri vb. bilgileri,
 - Dış görünüş resimleri,

2. TEKLİF FİYATLARI

Teklif fiyatları, teklif verme koşullarına uygun olarak verilecektir. Teklif birim fiyatları;

- Komple armatürü, (Lamba hariç)
- Kabul deneyleri,
- Ambalajı,

içerecektir.

3. KABUL DENEYLERİNE İLİŞKİN GENEL KURALLAR

- i. Yüklenici; Sözleşmenin imzalanmasından sonra deneylerin adını, yapılacağı yeri ve başlama tarihi gibi bilgileri içeren bir Deney Programını, yurtdışında yapılacak deneyler için en az 20 (yirmi) gün, yurtiçinde yapılacak deneyler için ise en az 7 (yedi) gün öncesinden ALICI'ya bildirecektir.
- ii. Kabul Deneyleri ALICI temsilcisi/temsilcilerinin gözetiminde yapılacaktır. Sözleşmede aksi belirtilmedikçe Kabul Deneylerinin İmalatçı tesislerinde yapılması esastır. Kabul deneyleri kapsamında yer alan ancak İmalatçı tesislerinde yapılamayan deneyler, ALICI'nın uygun göreceği başka bir yerde de yapılabilecektir. Tip deneyleri ile ilgili uygulama Madde 6.4.iii'ye göre yapılacaktır.
- iii. Kabul deneyleri kapsamında yapılması öngörülen tip deneyleri, akredite edilmiş bir laboratuarda ya da ALICI temsilcisi/temsilcilerinin gözetiminde alıcının uygun göreceği akredite olmamış başka bir laboratuarda da yapılabilecektir. Tip deneylerine ait başarılı deney raporları ALICI'ya sunulmadan, diğer kabul deneylerine başlanamayacaktır. Tip deneylerinin akredite bir laboratuarda yapılması halinde ALICI temsilcisi/temsilcilerinin bulunması zorunlu değildir.

⁷ Raporların doğruluğu "TEDAŞ Yol Aydınlatma Hesap Programı" ile kontrol edilecektir.

- iv. ALICI, Yükleniciye zamanında haber vererek deneylerde bulunamayacağını bildirebilir. Bu durumda, Yüklenici İmalatçı ile birlikte deneyleri yapacak ve sonuçlarını ALICI'ya bildirecektir. Yüklenici ve İmalatçı tarafından birlikte hazırlanan ve imzalanan Deney Raporları, incelenmesi ve onaylanması için 2 (iki) takım olarak ALICI'ya gönderilecektir. Deney raporlarının onaylanması durumunda, ALICI tarafından sevkiyat için Sevk Emri verilecek, onaylı 1(bir) takım Deney Raporu Yükleniciye geri gönderilecektir.
- v. ALICI'dan kaynaklanan nedenler (Belirtilen tarihte deney mahallinde bulunamama, deney sonuçları hakkında karar verememe, v.b) hariç olmak üzere, kabul deneylerinin tamamlanamaması nedeniyle teslimatta olabilecek gecikmeler için YÜKLENİCİ'ye süre uzatımı verilmeyecektir.
- vi. Kabul Deneyleri sonuçlanıncaya kadar YÜKLENİCİ'ye hiçbir ödeme yapılmayacaktır.
- vii. Deney raporlarında; deneye alınan numune(ler)in seri numaraları ve karakteristikleri ile deney sonuçlarının uygunluğu ya da uygunsuzluğu açıkça belirtilecek ve karşılıklı olarak imza edilecektir. Deney sonuçları ile varsa sözleşmede belirtilen diğer hususların da uygun olması halinde Alıcı temsilcisi/temsilcileri, ilgili malzeme partisinin sevkine izin vereceklerdir.

Alıcı temsilcisi/temsilcileri deney sonuçları hakkında karar veremiyorsa, kararı Genel Müdürlüğe bırakabilir.

4. KABUL DENEYLERİ DIŞINDAKİ İNCELEME VE DENEYLER

- i. Malzemelerin yüklenmeden önce ALICI'nın temsilcisi/temsilcileri tarafından incelenmiş, deneyden geçirilmiş ve kabul edilmiş olmaları, ALICI'nın malzemenin son teslim yerinde yeniden inceleme, deney yapma ve gereğinde reddetme hakkını kısıtlamaz ya da yok etmez.
- ii. ALICI, karar tamamıyla kendisine ait olmak üzere tip deneylerinin, ışık şiddeti değerlerinin ya da rutin deneylerin tümünün ya da bir bölümünün İmalatçı tesislerinde ya da yurtiçinde yada yurtdışında akredite yada uygun göreceği bir laboratuarda sözleşme süresi içerisinde **tekrarlanmasına** karar verebilir. .

Numune/numuneler, ALICI temsilcileri tarafından seçilecek ve karşılıklı olarak mühürlenecektir. Yapılacak deneylerin sonucunun olumlu çıkması durumunda, tüm masraflar ALICI tarafından ödenecektir.

Deney sonuçlarının olumsuz çıkması halinde tüm deney masrafları Yüklenici tarafından ödenecektir. ALICI, karar tamamen kendisine ait olmak üzere, makul bir süre içinde ve her türlü masraflar Yükleniciye ait olmak üzere, armatürlerin ilgili tip ve rutin deneyleri yapılarak uygun olanlar ile değiştirilmesine ya da sözleşmenin tek tarafı olarak iptaline karar verebilir.

5. AMBALAJ VE TAŞIMA

Armatürler; büyüklüğüne uygun boyutlandırılmış kara taşıması, elle taşıma, yükleme ve istifleme sırasındaki etkilere dayanıklı malzemenin yapılmış, ambalaj kutuları içerisinde naylona sarılmış olarak ambalajlanacaktır. Hareketli bölümler ve kırılabilir parçalar yeterince korunacak biçimde yerleştirilmiş bulunmalıdır.

Her ambalaj biriminin üzerine aşağıdaki bilgiler yazılmış olacaktır.

- İmalatçı firma adı,
- Alıcının Sipariş Numarası,
- Alıcının Malzeme Kod Numarası (varsa),
- Armatürde kullanılacak lamba tipi ve gücü,
- Ambalajın brüt ağırlığı,
- CE işaretleme,
- Alıcının adı.

6. GARANTİ

İmalatçı, teslim edilen her armatürü ve armatürde kullanılan her türlü teçhizatı, teslim tarihinden başlayarak 24 ay süre ile tasarım, malzeme ve işçilik hatalarına karşı garanti edecektir.

Armatürlerin ve teçhizatın, garanti süresi içinde kusurlu bulunması (gövde, yarısaydam kapak veya yansıtıcıda gözle görülür bir renk değişimi olması vb.) veya tasarım, malzeme ve imalat hataları nedeniyle hasarlanması halinde bulunduğu yerde tamirinin mümkün olmaması durumunda, bunların demontajı, yerinden İmalatçı tesislerine taşınması, tamiri, tamir sonrası Alıcı'nın bildireceği yere taşınması ve gerektiğinde montajı Yüklenici/İmalatçı tarafından hiçbir bedel talep edilmeksizin yapılacaktır.

Yüklenici/İmalatçı; kusurlu malzemeyi, yazılı bildirim tarihini izleyen 15 (onbeş) gün içinde İmalatçı tesislerine taşıyacak, en geç 1(bir) ay içinde tamir edilerek kabule hazır hale getirecek ve deneylerin bitimini izleyen 15 (onbeş) gün içinde Alıcı'nın göstereceği yere taşıyacaktır.

Yüklenici taşıma işlerini zamanında yapmazsa, ya da yazılı bildirim yapıldığı halde malzeme kusurlarını gidermezse, Alıcı, giderleri Yükleniciye ait olmak üzere, kusuru gidermek için gerekli işlemleri yapacaktır. Bu durumda Alıcı, söz konusu giderleri, Yüklenicinin varsa hak edişlerinden ya da kesin teminatından tahsil edecektir.

Bu şekilde onarılan ya da değiştirilen malzeme de aynen yukarıdaki garanti koşullarına uyacaktır.

EK – I : YOL AYDINLATMA ARMATÜRÜ MALZEME LİSTESİ

Dosya no:.....

SIRA NO		KALEM NO	
		1	2
1	Anma gücüne göre tipi		
2	Montaj biçimine göre tipi		
	- Konsol tipi		
	- Gergi (Askı) tipi		
3	Ateşleyici tipi (Zaman ayarlı/Zaman ayarsız)		
4	Armatür Bağlantı Elemanı Çapı (Φ a)		
5	Armatür Gövde Malzemesi (Alüminyum / Polimer)		
6	Teçhizat Bölümüne Erişim (Alttan/Üstten)		
7	Alıcının Malzeme Kod Numarası		
8	Satın alınacak miktar		

EK – II : YOL AYDINLATMA ARMATÜRÜ GARANTİLİ ÖZELLİKLER LİSTESİ

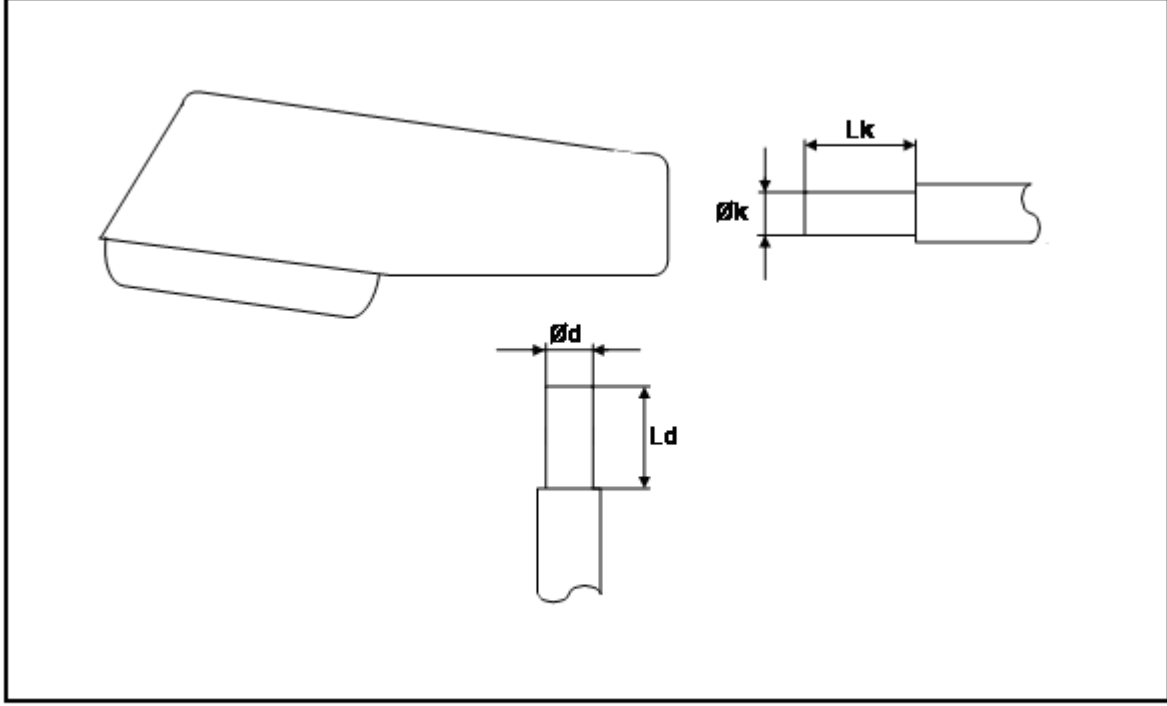
Dosya no:.....

Kalem no:.....

SIRA NO		GARANTİ EDİLEN
1	GENEL	
	- İmalatçı firmanın adı	
	- İmalatçı tip işareti	
	- Uygulanan standart	
2	TİPİ	
	- Anma Gücüne göre tipi,	
	- Montaj biçimine göre tipi (Konsol tipi/Gergi (Askı) tipi)	
	- Elektrik çarpmasına karşı koruma tipi (Sınıf:1/Sınıf:2)	
3	IP KORUMA SINIFI	
	- Optik Bölümü	
	- Teçhizat Bölümü	
4	YAPISAL ÖZELLİKLER	
	- Gövde malzemesi (Alüminyum enjeksiyon/Polimer)	
	- Yansıtıcı (Reflektör) malzemesi	
	- Yarı saydam kapak (Refraktör) malzemesi	
	- Conta malzemesi	
5	DONANIMLAR	
5.1	Balast	
	- İmalatçı firma adı	
	- İmalatçı tip işareti	
	- Uygulanan standart	
	- Balast gerilimi (VAC)	
	- Güç kaybı (Maksimum) (Watt)	
5.2	Ateşleyici	
	- İmalatçı firma adı	
	- İmalatçı tip işareti	
	- Uygulanan standart	
	- Ateşleyici tipi (Zaman ayarlı/Zaman ayarsız)	
5.3	Kondansatör	
	- İmalatçı firma adı	
	- İmalatçı tip işareti	
	- Kapasitans değeri (Farad)	
	- Uygulanan standart	

SIRA NO		GARANTİ EDİLEN
5.4	Lamba Kontrol Düzeni	
	- İmalatçı firma adı	
	- İmalatçı tip işareti	
	- Uygulanan standart	
5.5	Lamba Yuvası (Duy)	
	- İmalatçı firma adı	
	- İmalatçı tip işareti	
	- Uygulanan standart	
6	Güç katsayısı	
7	İç Bağlantı İletkeni	
	- İmalatçının adı	
	- Uygulanan standart	
	- Yalıtkan malzemesi	
	- İletken kesiti (mm ²)	
8	Net ağırlık (kg)	

EK – III : YOL AYDINLATMA ARMATÜRÜ DİREK VEYA KONSOL BAĞLANTI PARÇASI BOYUTLARI

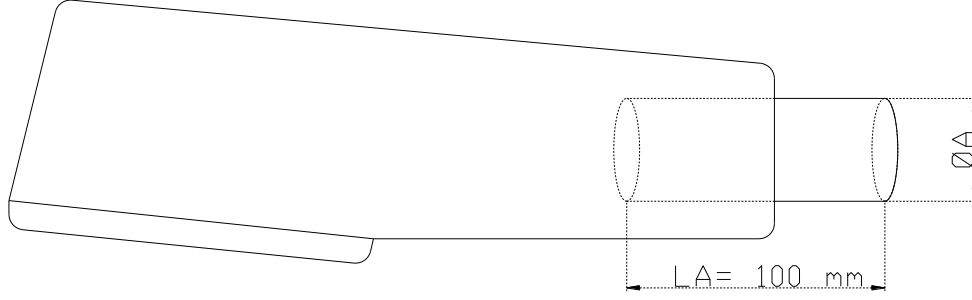


NOT : Bu resim armatürün bağlanacağı direk veya konsolun bağlantı boyutlarını göstermek içindir.
Armatür şekli ile konsol ve/veya direk tipini belirlemez.

		TS EN 40-2	
		Ölçüler	Toleranslar
Konsol Bağlantısı İçin	Øk	42 < Øk < 60	ISO 64-1974'e göre
	Lk	100	± 2
Direk Tepesi Bağlantısı İçin	Ød	60 < Ød < 76	ISO 64-1974'e göre
	Ld	70 < Ld < 130	± 2

Not: Ölçüler mm'dir.

EK – IV : ARMATÜR BAĞLANTI ELEMANI BOYUTLARI



NOTLAR:

- Bu resim armatür tasarımını belirtmez.
- LA armatür bağlantı elemanının konsol bağlantı boru parçasına montajında sahip olması gereken boyutu belirtmekte olup $LA=100 \text{ mm}$ olacaktır.
- $42 \text{ mm} \leq \varnothing A < 76 \text{ mm}$ olacaktır. $\varnothing A$ ölçüsü içten içe ölçüdür. Alıcı armatür bağlantı elemanı çapını ($\varnothing A$) malzeme listesinde belirtecektir.

EK – V : HESAP ÖZETİ TABLOSU

YOL PARAMETRELERİ		
1	AYDINLATMA DÜZENEGİ	:
2	AYDINLATMA SINIFI	:
3	ŞERİT SAYISI	:
4	ŞERİT GENİŞLİĞİ	:
5	YOL SINIFI	:
6	REFÜJ GENİŞLİĞİ	:
AYDINLATMA PARAMETRELERİ		
1	DİREKLER ARASI MESAFE	:
2	DİREK YÜKSEKLİĞİ	:
3	DİREĞİN YOLA MESAFESİ	:
4	KONSOL BOYU	:
5	KONSOL (TİLT) AÇISI	:
6	ARMATÜR MARKASI	:
7	ARMATÜR TİPİ	:
8	ARMATÜR AÇISI	:
9	LAMBA TİPİ	:
10	LAMBA GÜCÜ	:
11	LAMBA IŞIK AKISI	:
12	BAKIM İŞLETME FAKTÖRÜ	:
SONUÇLAR		
1	YOLUN ORTALAMA PARILTISI (L_0)	:
2	ORTALAMA DÜZGÜNLÜK (U_0)	:
3	BOYUNA DÜZGÜNLÜK (U_1)	:
4	BAĞIL EŞİK ARTIŞI (T_I)	:
5	ÇEVRELEME ORANI (SR)	: