

TÜRKİYE ELEKTRİK DAĞITIM AŞ

**YÜKSEK GERİLİM AYIRICILARI
TEKNİK ŞARTNAMESİ**

NİSAN, 1996

1. GÜNCELLEME, TEMMUZ - 2013
2. GÜNCELLEME, ARALIK - 2024

**YÜKSEK GERİLİM AYIRICILARI
TEKNİK ŞARTNAMESİ**

İÇİNDEKİLER

A- TEKNİK BÖLÜM

1. KONU VE KAPSAM	1
2. STANDARTLAR.....	1
3. İŞLETME/ÇALIŞMA ŞARTLARI	2
4. TASARIM VE YAPISAL ÖZELLİKLER	3
4.1. Ayırıcı Tipleri.....	3
4.2. Elektriksel Özellikler.....	4
4.3. Yapısal Özellikler.....	5
4.3.1. Şasi	5
4.3.2. Mesnet İzolatörleri ve Destek İzolatörleri.....	5
4.3.3. Bıçaklar ve Kontaklar.....	7
4.3.4. Tahrik Mili ve Bağlantıları.....	8
4.3.5. Sigorta Grubu	9
4.3.6. Terminaller	9
4.3.7. Yardımcı Kontaklar.....	10
4.4. Çalışma Mekanizması	10
4.4.1. Pozisyon Güvenliği ve Pozisyon Göstergesi.....	11
4.4.2. Kumanda Kilitlemeleri.....	11
4.4.2.1. Mekanik Kitleme.....	11
4.4.2.2. Elektromekanik Kitleme	11
4.5. Boyutlar.....	12
5. KOROZYONA KARŞI ÖNLEMLER.....	12
6. İŞARETLEME	13
7. DENEYLER.....	13
7.1. Tip Deneyleri.....	14
7.2. Rutin Deneyler	15
8. KABUL DENEYLERİ.....	15
9. NUMUNE ALMA.....	15
10. MALZEME LİSTESİ.....	17
11. GARANTİLİ ÖZELLİKLER LİSTESİ	17

B- İDARİ BÖLÜM

1. KABUL KRİTERLERİ.....	18
2. KABUL DENEYLERİNE İLİŞKİN GENEL KURALLAR.....	18
3. KABUL DENEYLERİ DIŞINDAKİ İNCELEME VE DENEYLER.....	19
4. AMBALAJ, ETİKETLEME VE TAŞIMA.....	19
5. TEKLİFLE BİRLİKTE VERİLECEK BİLGİ VE BELGELER.....	20
6. TEKLİF FİYATINA DAHİL OLAN GİDERLER.....	21
7. GARANTİ.....	23

EKLER

EK-1 MALZEME LİSTESİ.....	25
EK-2 GARANTİLİ ÖZELLİKLER LİSTESİ.....	27
EK-3 AYIRICI BİLEŞENLERİNE AİT TEMSİLİ GÖRSEL.....	31
EK-4 NORMAL AYIRICI ÖLÇÜLERİ.....	32
EK-5 SİGORTALI AYIRICI ÖZELLİKLERİ.....	35
EK-6 TOPRAKLAMA BIÇAKLI AYIRICI ÖLÇÜLERİ.....	37
EK-7 SİGORTALI TOPRAKLAMA BIÇAKLI AYIRICI ÖLÇÜLERİ.....	39
EK-8 TOPRALAMA AYIRICISI ÖLÇÜLERİ.....	41
EK-9 AYIRICILAR BİLEŞENLERİNE AİT DETAY ÖLÇÜLER.....	43

YÜKSEK GERİLİM AYIRICILARI TEKNİK ŞARTNAMESİ

A- TEKNİK BÖLÜM

1. KONU VE KAPSAM

Bu Teknik Şartname; beyan gerilimi 36 kV'a kadar (36 kV dâhil) ve beyan sürekli akımı 2500 A'e kadar olan dâhili ve harici tip, üç kutuplu Ayırıcıların teknik özelliklerini, deneylerini ve temin şartlarını kapsar.

Teknik Şartname ve eklerinde aksi belirtilmedikçe, bu Teknik Şartname kapsamındaki Ayırıcılar, kumanda mekanizmaları ve diğer tüm yardımcı donanım ile birlikte komple ünite olarak teslim edilecektir. Sigortalı ve Sigortalı Topraklama Bıçaklı Ayırıcıların sigorta buşonları ALICI tarafından temin edilecektir.

Temini istenen Ayırıcıların tipleri ve teknik özellikleri, Teknik Şartname eklerinde verilen Malzeme Listesinde ve/veya Garantili Özellikler Listesinde belirtilmiştir.

2. STANDARTLAR

Bu Teknik Şartname kapsamındaki Ayırıcılar, **Tablo-1**'de yer alan Türk Standartları Enstitüsü (TSE), Avrupa Elektroteknik Standardizasyon Komitesi (CENELEC) ve Uluslararası Elektroteknik Komisyonu (IEC) standartlarının yürürlükteki en son baskılarına uygun olarak imal ve test edilecektir.

Tablo-1: Standartlar

SIRA NO	STANDART NUMARASI (TSE)	STANDART NUMARASI (CENELEC, IEC)	STANDART ADI
1	TS EN 62271-1	EN 62271-1	Yüksek Gerilim Anahtarlama Düzeni ve Kontrol Düzeni - Bölüm 1: Ortak Özellikler
2	TS EN IEC 62271-102	EN IEC 62271-102	Yüksek Gerilim Anahtarlama Düzeni ve Kontrol Düzeni - Bölüm 102: Alternatif Akım Ayırıcıları ve Topraklama Ayırıcıları
3	TS 556 EN 60168	EN 60168	Mesnet İzolatörleri - Bina İçinde ve Bina Dışında Anma Gerilimleri 1000 V'un Üstündeki Sistemlerde Kullanılan - Seramik Malzeme veya Camdan Yapılmış Mesnet İzolatörlerinin Deneyleri
4	TS EN 61952	EN 61952	Havai Hatlarla İlgili İzolatörler - Anma Gerilimi 1000 V'tan Büyük Olan Alternatif Akımlar İçin Kompozit Hat Mesnet İzolatörleri
5	TS EN 13601	EN 13601	Bakır ve Bakır Alaşımları - Bakır Çubuk, Telli Çubuk ve Tel - Genel Elektriksel Amaçlar İçin
6	TS EN ISO 1461	EN ISO 1461	Demir ve Çelikten Yapılmış Malzemeler Üzerine Sıcak Daldırılmış Galvaniz Kaplamalar - Özellikler ve Deney Metotları

Eş değer ya da daha üstün başka standartlar uygulanmışsa, bunların Türkçe ya da İngilizce kopyaları teklifle birlikte verilecektir.

3. İŞLETME/ÇALIŞMA ŞARTLARI

Ayırıcılar, **Tablo-2**'de yer alan işletme/çalışma şartlarında kullanılmaya uygun olacaktır.

Tablo-2: İşletme/Çalışma Şartları

	BİNA İÇİ	BİNA DIŞI
En Yüksek Sistem Gerilimi	36 kV	
Frekans	50 Hz	
Yükseklik	En Fazla 2000 m	
Bağıl Nem	En Fazla % 95 (24 Saatlik Ortalama)	
Ortam Hava Sıcaklığı	<ul style="list-style-type: none"> • En Az: -25°C • En Fazla: 40°C • 24 Saatlik Ortalama: 35°C 	<ul style="list-style-type: none"> • En Az: -40°C • En Fazla: 55°C • 24 Saatlik Ortalama: 35°C
Güneş Işınımı		En Fazla 1000 W/m ²
Ortam Hava Kirliliği	Orta	Ağır
Buzlanma		20 mm
Rüzgâr Hızı		En Fazla 34 m/s

4. TASARIM VE YAPISAL ÖZELLİKLER

4.1. Ayırıcı Tipleri

Ayırıcı tipleri aşağıda yer almaktadır:

- Normal
- Topraklama Bıçaklı
- Sigortalı
- Sigortalı Topraklama Bıçaklı
- Topraklama

Ayırıcılar, Malzeme Listesinde aksi belirtilmedikçe üç kutuplu, bütün kutupları ortak bir kumanda mekanizması ile kumanda edilen, duvara veya düşey bir düzleme monte edilebilecek yapıda olacaktır.

4.2. Elektriksel Özellikler

Ayırıcılar, **Tablo-3**'te yer alan elektriksel özelliklere uygun olarak imal edilecektir.

Tablo-3: Elektriksel Özellikler

Beyan Sürekli Akımı (I_r)	A	630, 1000, 1250, 1600, 2500			
Beyan Kısa Süreli Dayanım Akımı (I_k)	kA-etkin	16, 25			
Beyan Kısa Devre Süresi (t_k)	sn	1			
Beyan Gerilimi	kV-etkin	7,2	12	17,5	36
Şebeke Frekanslı Dayanım Gerilimi					
- Fazlar Arası	kV-etkin	20	28	38	70
- Yalıtım Boyunca		23	32	45	80
Yıldırım Darbe Gerilimi					
- Fazlar Arası	kV-tepe	60	75	95	170
- Yalıtım Boyunca		70	85	110	195
Yardımcı Donanım İçin Şebeke Frekanslı Dayanım Gerilimi	kV-etkin	2			
Kısa Devre Sınıfı	-	E0			
Mekanik Dayanım Sınıfı	-	M0			

4.3. Yapısal Özellikler**4.3.1. Şasi**

Şasi düz bir yüzeye tam temas edecek şekilde imal edilecek ve zamanla deforme olmayacak kuvvetli bir yapı oluşturacaktır.

Ayırıcıların şasisi, en az 5 mm kalınlıkta çelik sacdan yapılan 'U' ve 'L' profillerden imal edilecektir.

Şasinin alt parçasının ön yüzünde şasiye kaynakla tutturulmuş M12 topraklama cıvatası kullanılacaktır.

Şasi alt parçasının üst yüzü topraklama sembolü ile işaretlenecektir.

4.3.2. Mesnet İzolatörleri ve Destek İzolatörleri

Mesnet İzolatörleri ve destek izolatörleri; porselen ya da kompozit silikon malzemeden imal edilmiş olacaktır.

Porselen mesnet izolatörleri TEDAŞ-MLZ/96-020 işaretli Orta Gerilim Mesnet İzolatörleri Teknik Şartnamesine, kompozit silikon mesnet izolatörleri TEDAŞ-MLZ/2017-067 işaretli OG Kompozit Silikon Mesnet İzolatörleri Teknik Şartnamesine (söz konusu teknik şartnameler revize edilmiş ise en son haline) uygun olarak üretilmiş olacaktır.

Porselen destek izolatörleri TS 556 EN 60168 standardına, kompozit silikon destek izolatörleri TS EN 61952 standardına uygun olarak üretilmiş olacaktır.

Destek izolatörlerinin faz bıçakları ve tahrik miline bağlantıları, hareketin düzenli ve tam olarak iletilmesini sağlayacak şekilde yapılacak, çubuklar veya başlıklarının açma-kapama hareketlerinden zamanla aşınması önlenmiş olacaktır.

4.3.3. Bıçaklar ve Kontaklar

Ana bıçaklar ve topraklama bıçakları elektrolitik bakırdan imal edilmiş olacaktır.

Ana bıçaklar en az 60 derece, topraklama bıçakları 90 derece açılacaktır.

Bıçaklar gerekli iletkenliğe sahip olacaktır. Kısa devre anında yeterli bir kontak basıncı sağlayacak ve bu özelliğini zamanla kaybetmeyecek yapıda olacaktır.

Bıçak ve kontakların temas yüzeyleri pürüzsüz olacaktır.

Sabit kontaklar Ayırıcının üst izolatörüne, ana bıçaklar Ayırıcının alt izolatörüne tutturulacaktır.

Topraklama Bıçaklı ve Sigortalı Topraklama Bıçaklı Ayırıcıların topraklama bıçaklarının beyan kısa süreli dayanım akımı, Ayırıcının ana bıçakları ile aynı değerde olacaktır.

Topraklama Bıçaklı ve Sigortalı Topraklama Bıçaklı Ayırıcılarda topraklama bıçakları:

- Harici tip Ayırıcılarda aksi belirtilmedikçe alttan topraklamalı,
- Dahili tip Ayırıcılarda ise gerektiğinde yeri değiştirilerek üstten ve alttan topraklama kullanımına uygun olacak ve aksi belirtilmedikçe;
 - Normal ve Topraklama Bıçaklı Ayırıcılar üstten topraklamalı,
 - Sigortalı ve Sigortalı Topraklama Bıçaklı Ayırıcılar alttan topraklamalı olarak imal edilecektir.

Topraklama bıçaklarının döner mili ile şasi arasındaki toprak irtibatı; en az 50 mm² kesitli, örgülü, bükülgen, kalay kaplı bakır iletkenlerle yapılacaktır.

Kontakların yapısı ve çalışma şekli ile ilgili ayrıntılı bilgi teklifle birlikte verilecektir.

4.3.4. Tahrik Mili ve Bağlantıları

Ayırıcı bıçaklarının tahrik mili en az 24 mm çapında, altıköşe, içi dolu sıcak daldırma galvanizli veya paslanmaz çelik çubuktan imal edilecektir.

Tahrik mili kullanım ömrü boyunca, kontakların tam kapanmasını sağlayacak ve bıçakların açılıp kapanması sırasında fazlar arasında zaman farkına yol açmayacaktır.

Dâhili ve harici tip Ayırıcıların tahrik milleri, en az iki noktadan şasiye yataklanacaktır. Tahrik milleri, montaj durumuna göre Ayırıcıyı her iki taraftan kumanda edebilecek olup:

- Dahili tip Ayırıcılarda tahrik mili, istenildiğinde kendi eksenini doğrultusunda her iki tarafa da kaydırılabilecektir. Ancak tahrik milinin şasi üzerine tespit yataklanması, çalıştırma sırasında tahrik milinin kendi eksenini doğrultusunda kaymasını önleyecek şekilde yapılacaktır. Ayırıcının tahrik milinin ayarlanabilir olması tercih edilmekle

birlikte milin sabit olması halinde mil uzunluğu, her iki yanda orta bıçak ekseninden itibaren büyük olan uzunlukta olacaktır.

- Harici tipi Ayırıcılarda tahrik mili sabit olacak ve her iki ucunda eşit uzunlukta bağlantı bölümü bulunacaktır.

Kumanda kolu ile verilen kumandanın bıçaklara iletilmesi sıcak daldırma galvanizli veya paslanmaz çelik borular vasıtasıyla sağlanacak olup mekanik irtibat için;

- Dahili tip Ayırıcılarda her kumanda kolu için 3 m uzunluğunda ve en az 26,9 mm çapında bir adet boru,
- Harici tip Ayırıcılar için 4 m uzunluğunda ve en az 33,7 mm çapında 2 adet boru ve boru bağlantı parçası kullanılacaktır.

Boruların mesnet ve kılavuzları, başlık parçaları ve diğer gerekli parçalar İmalatçı tarafından verilecektir. Dâhili tip Ayırıcılarda şasi düzlemine dik bir düzleme monte edilmeye uygun en az kumanda kolu sayısı kadar mesnetleme kılavuzu, harici tip Ayırıcılarda şasi düzlemine paralel veya dik bir düşey düzleme monte edilecek en az 3 adet ara kılavuz ve 1 adet mesnet kılavuzu verilecektir. Mekanizmada dönme hareketi yapan parçaların irtibatında, pim veya kama kullanılacak olup hareketin bütün mekanizma boyunca iletimi, bağlantılarda gevşeme ve boşluklar olmadan sağlanacaktır.

Boruların mesnet ve kılavuzları, başlık parçaları ve diğer gerekli parçalar dökme demirden veya uygun kalınlıkta soğuk çekilmiş sacdan imal edilmiş olacaktır.

4.3.5. Sigorta Grubu

Ayırıcılarda kullanılacak sigortalar; TEDAŞ-MLZ/99-024.B işaretli Eriyen Telli Yüksek Gerilim Sigortaları Teknik Şartnamesinde (söz konusu teknik şartname revize edilmiş ise en son halinde) belirtilen hususlara uygun olacaktır.

Sigortalı ayırıcılarda kullanılacak sigorta grubu, bir şasi üzerine monte edilmiş, üç kutuplu, her kutup için iki adet mesnet izolatörü ile mesnet izolatörü üzerine tutturulmuş sigorta tutucuları ve bağlantı terminallerinden oluşacaktır.

Sigorta tutucuları en az 3x30 mm² kesitinde elektrolitik bakırdan imal edilecektir. Sigorta tutucuları beyan akımı ve beyan kısa süreli akımına uygun olarak boyutlandırılacaktır. Sigorta tutucuları, sigorta başlarına yeterli kontak basıncını sağlamak için yay takviyeli olacaktır. Sigorta tutucularının yapımı için kullanılan diğer elemanlar sıcak daldırma galvanizli veya paslanmaz çelik malzemeden yapılacaktır.

Sigortalı Ayırıcı ve Sigortalı Topraklama Bıçaklı Ayırıcıların imalatı, Normal Ayırıcı ve Topraklama Bıçaklı Ayırıcı teçhizatı ile yukarıda belirtilen sigorta grubunun ortak bir şasi üzerinde birleştirilerek imal edilecektir.

Sigortalar, Ayırıcının alt tarafına monte edilecek ve Ayırıcıların ana bıçakları ile üst taraftaki sigorta tutucuları ortak bir mesnet izolatörüne tespit edilecektir.

Sigortalı Topraklama Bıçaklı Ayırıcılarda topraklama bıçakları, alttan topraklamalı istenen tiplerde sigortanın alt tarafında kalan mesnet izolatörüne tespit edilecektir.

Harici tip Ayırıcılar alttan topraklamalı, dahili tip Ayırıcılar ise üstten ve alttan topraklamaya uygun yapıda olacaktır.

4.3.6. Terminaler

Terminaler elektrolitik bakırdan imal edilecektir.

Terminaler yassı tipte olacak ve nominal akım değerlerine göre ölçülenecektir.

Harici tip Ayırıcıların terminaleri, hava hattı iletkenini sıkarak tespit etmeye uygun sıklıkta tipte olacaktır. Terminal üzerindeki sıkma parçası ve vidaları İmalatçı tarafından verilecektir.

Terminaler aksi belirtilmedikçe şasi ile aynı düzlemde olacaktır.

4.3.7. Yardımcı Kontaklar

Dâhili tip Normal ve Topraklama Bıçaklı Ayırıcılarda aşağıda belirtilen şekilde ve sayıda açık (A) ve kapalı (K) yardımcı kontak bulunacaktır.

Tablo-4: Yardımcı Kontaklar

	Ana Bıçaklar İçin	Topraklama Bıçakları İçin
Normal Ayırıcı	4 A + 4 K	
Topraklama Bıçaklı Ayırıcı	4 A + 4 K	2 A + 2 K
Topraklama Ayırıcısı		2 A + 2 K

Yardımcı kontaklar, 100 V'ta 10 A'lik doğru akımı açıp kapayabilecek ve sürekli olarak 10 A'lik doğru akımı taşıyabilecektir.

Yardımcı kontaklar kumanda mekanizmasının üzerine monte edilecektir. Tahrik mili üzerine veya Ayırıcı şasisinin üzerine monte edilmiş yardımcı kontaklar kabul edilmeyecektir.

Yardımcı kontaklar, yalnızca bıçakların konumlarını değiştirmesine bağlı olarak ani konum değiştirebilecektir. Ayırıcı bıçakları, hareketinin en az % 80'ini tamamlamadıkça yardımcı kontaklar konumunu değiştiremeyecektir. Bu özellik topraklama bıçakları için de geçerli olacaktır.

4.4. Çalışma Mekanizması

Ayırıcıların ana bıçaklarının ve topraklama bıçaklarının her üç kutbu, uzaktan bir kumanda kolu ile birlikte hareket ettirilebilecektir.

Dâhili tip Topraklama Bıçaklı ve Sigortalı Topraklama Bıçaklı Ayırıcılarda, ana bıçaklar ve topraklama bıçakları için iki ayrı kumanda kolu ve çalışma mekanizması bulunacaktır.

Harici tip Topraklama Bıçaklı ve Sigortalı Topraklama Bıçaklı Ayırıcılar için tek bir kumanda kolu bulunacak olup ana bıçaklar ve topraklama bıçakları tam kilitli olarak ortak kumanda kolu ile hareket ettirilecektir.

Kumanda kolu, Ayırıcının açma ve kapama yapabilmesi için düşey düzlemde bir dönüş hareketi yapacak ve kumanda kolu aşağı konumda iken bıçaklar açık durumda, yukarı konumda iken bıçaklar kapalı durumda olacaktır. Kumanda kolu, açık ve kapalı konumlarında bir mil veya sürgü ile kilitlenebilecektir. Harici tip Ayırıcılarda her iki durumda da gerektiğinde asma kilit takılarak kilitlenmesi sağlanacaktır.

Dahili tip Ayırıcılarda, aynı profile birden fazla kol ve mekanizmanın üst üste monte edilmesi durumunda kol ve mekanizmalar birbirinin açma ve kapama işlemlerine engel olmayacak ve kilit çözme butonlarını kapatmayacak yapıda olacaktır.

4.4.1. Pozisyon Güvenliği ve Pozisyon Göstergesi

Ayırıcılardaki bütün bıçaklar, açık ve kapalı pozisyonlarda otomatik olarak kilitlenmiş olacaktır. Kilitleme; rüzgâr etkisi, bıçakların kendi ağırlıkları, elektromekanik kuvvetler, kumanda mekanizmasına ve kumanda çubuklarına yapılabilecek rastgele dokunma gibi dış etkilerle bıçakların pozisyonlarının değişmesini önleyecek şekilde olacaktır.

Ayırıcıların kumanda kolunun ön tarafında metal bir pozisyon göstergesi bulunacaktır. Bu göstergede, bıçakların açık pozisyonu için kumanda kolunun aşağı durumunda "AÇIK", kapalı pozisyonu için kumanda kolunun yukarı durumunda "KAPALI" ibaresi kullanılacaktır.

4.4.2. Kumanda Kilitlemeleri

4.4.2.1. Mekanik Kilitleme

Topraklama Bıçaklı ve Sigortalı Topraklama Bıçaklı Ayırıcılarda, ana bıçaklar ile topraklama bıçaklarının kumandaları arasında mekanik bir kilitleme bulunacaktır. Bu kilitleme; ana bıçaklar açılmadan topraklama bıçakları kapatılamayacak ve topraklama bıçakları tamamen açılmadan ana bıçaklar kapatılamayacak şekilde olacaktır.

4.4.2.2. Elektromekanik Kilitleme

Dahili tip Normal ve Topraklama Bıçaklı Ayırıcılarda bütün bıçaklar için kumanda kolunu açık ve kapalı konumlarda kilitleyecek bir elektromekanik kilit bulunacaktır. Bu kilit ya doğrudan doğruya kumanda kolunun bulunduğu kumanda bloğunun üzerine ya da bu kumanda bloğunun alt veya üst tarafında kumanda bloğu ile aynı düzlem üzerine tespit edilebilir olacaktır. Kilit; kumanda bloğu üzerine yan tarafa tespit ediliyorsa bu tespit, montajdaki ihtiyaca göre sağ ve sol tarafa yapılabilecek ve yatay yönde 10 cm'den fazla yer işgal etmeyecektir.

Dahili tip Normal ve Topraklama Bıçaklı Ayırıcılarda bulunan elektromekanik kilitleme mekanizması, yardımcı kontaklar, kilitleme bobini vs. bir kutu (kumanda kutusu) içerisine monte edilecektir. Kumanda kutusundan dışarıya yapılacak kablo bağlantısı, kumanda kutusu içine konulacak terminal bloğundan yapılacak ve kutu içindeki bütün cihazlar bu terminalle irtibatlandırılmış olacaktır.

Dahili tip Normal ve Topraklama Bıçaklı Ayırıcılarda bulunan kilitleme bobinlerinin çalışma gerilimi Malzeme Listesinde belirtildiği gibi olacaktır. Kilitleme bobini enerjilenmeden Ayırıcıya açma kapama kumandası verilemeyecektir.

Dahili tip Normal ve Topraklama Bıçaklı Ayırıcılarda bulunan elektromekanik kilitleme mekanizması, Ayırıcı ile bağlantılı olan kesici kapalı konumda iken Ayırıcıya kumanda edilmesini engelleyecektir.

4.5. Boyutlar

Ayırıcıların boyutları **EK-4, EK-5, EK-6, EK-7, EK-8** ve **EK-9**'a uygun olacaktır.

5. KOROZYONA KARŞI ÖNLEMLER

Korozyona karşı aşağıdaki önlemler alınacaktır:

- Bütün yüzeyler su tutmaz şekilde düzenlenecek ve bütün mahfazaların böcek girmesine karşı korunmuş drenaj delikleri bulunacaktır.
- Şaside kullanılan çelik profiller, TS EN ISO 1461 standardına göre sıcak daldırma yöntemi ile ortalama kaplama kalınlığı en az 70 µm olacak şekilde galvanizlenecektir.
- Terminaller en az 5 µm kalınlıkta gümüşle kaplanacaktır.
- Kontaklar en az 10 µm kalınlığında gümüşle kaplanacaktır.
- Bıçakların, kontaklara teması garanti edecek kadar genişlikteki alanları en az 10 µm kalınlığında gümüşle kaplanacaktır. Temas alanları haricinde kalan kısımları 1 kat astar boyanın ardından RAL 3020 ile boyanacaktır. Toplam boya kalınlığı en az 80 µm olacaktır.
- Bütün cıvata, somun, yay ve pullar sıcak daldırma galvanizli veya paslanmaz çelikten imal edilecektir.

6. İŞARETLEME

Ayırıcının şasisi üzerinde ve arkasında montaj durumuna göre kolaylıkla görülebilecek galvanizli veya paslanmaz çelikten yapılmış bir etiket bulunacaktır. Etiket, şasiye çelik vidalarla tespit edilecektir.

Etiket okunaklı, zamanla bozulmayacak ve silinmeyecek şekilde aşağıda belirtilen asgari bilgileri içerecektir.

- İmalatçının adı ve/veya ticari markası
- Tip işareti ve seri numarası
- İmalat tarihi (ay ve yıl)
- Beyan gerilimi (kV)
- Beyan frekansı (Hz)
- Beyan yıldırım darbe dayanım gerilimi (kV-tepe)
- Beyan şebeke frekanslı dayanım gerilimi (kV-tepe)
- Beyan sürekli akımı (A)
- Beyan kısa süreli dayanım akımı (kA-etkin) (1 saniye)

- Beyan tepe dayanım akımı (kA)
- Beyan kısa devre süresi (s)
- Beyan yardımcı devre gerilimi (V)
- En az ve en çok ortam hava sıcaklığı (°C)
- Ağırlığı (kg)

Etiket TEDAŞ-MLZ/2018-066.A işaretli Karekod Teknik Şartnamesinde (söz konusu teknik şartname revize edilmiş ise en son halinde) belirtilen hususlara uygun Karekodlu etiket olacaktır.

7. DENEYLER

Tip Deneyleri, Rutin Deneyler ve Kabul Deneyleri TS EN 62271-1 ve TS EN 62271-102 standartlarına göre yapılacaktır.

7.1. Tip Deneyleri

Tablo 5: Tip Deneyleri

DENEY ADI	STANDART/MADDE NUMARASI
Dielektrik Deneyleri	TS EN 62271-1 Madde 7.2
Ana Devre Direncinin Ölçülmesi	TS EN 62271-1 Madde 7.4.4
Sürekli Akım Deneyleri	TS EN 62271-1 Madde 7.5
Kısa Süreli Dayanım Akımı ve Tepe Dayanım Akımı Deneyleri	TS EN 62271-1 Madde 7.6
Mekanik Dayanıklılık Deneyleri	TS EN 62271-102 Madde 7.102.3
Ağır Buz Şartlarında Çalışma Deneyi	TS EN 62271-102 Madde 7.103
Düşük ve Yüksek Sıcaklık Deneyleri	TS EN 62271-102 Madde 7.104

Tasarım özelliklerinin, izolatör türü ve tipinin aynı olması halinde Sigortalı Topraklama Bıçaklı Ayırıcılar için uygulanan Tip Deneyleri, diğer tipler için de geçerli kabul edilebilecektir.

7.2. Rutin Deneyler**Tablo 6: Rutin Deneyler**

DENEY ADI	STANDART/MADDE NUMARASI
Ana Devre Dielektrik Deneyi	TS EN 62271-1 Madde 8.2
Yardımcı ve Kontrol Devreleri Deneyleri	TS EN 62271-1 Madde 8.3
Ana Devre Direncinin Ölçülmesi	TS EN 62271-1 Madde 8.4
Tasarım ve Görsel Muayene	TS EN 62271-1 Madde 8.6
Mekanik Çalışma Deneyleri	TS EN 62271-102 Madde 8.101
Topraklama Fonksiyonunun Doğrulanması <ul style="list-style-type: none"> • Kaplama Kalınlıklarının Kontrolü • Boya Kalınlıklarının Kontrolü • Boyutların Kontrolü 	TS EN 62271-102 Madde 8.102

8. KABUL DENEYLERİ

Kabul deneyleri kapsamında aşağıdaki deneyler yapılacaktır:

- Rutin Deneyler (Rutin Deneylerin tümü her teslimat partisinden alınacak numuneler üzerinde tekrarlanacaktır.)
- ALICI tarafından sözleşmesinde belirtilen Tip Deneyleri.

9. NUMUNE ALMA

Her teslimatta muayene ve deneye sunulan Ayırıcılardan aynı tip, aynı beyan sürekli akımı ve beyan gerilimine sahip olanlar bir parti sayılır.

Her teslimatta numuneler, ALICI temsilcisi/temsilcileri tarafından rastgele seçilecek ve numune sayısı **Tablo-7**'ye göre tespit edilecektir.

Tablo-7: Numune Sayısı

PARTİDEKİ AYIRICI SAYISI	ALINACAK NUMUNE SAYISI
1-3	1
4-15	2
16-25	3
26-90	5
91-150	8
151-280	13
281-500	20

10. MALZEME LİSTESİ

Ayırıcıların temininde **EK-1**'de yer alan Malzeme Listesi ALICI tarafından doldurulacaktır.

11. GARANTİLİ ÖZELLİKLER LİSTESİ

Ayırıcıların temininde **EK-2**'de yer alan Garantili Özellikler Listesi YÜKLENİCİ tarafından doldurulacaktır.

B- İDARİ BÖLÜM

1. KABUL KRİTERLERİ

- a) Bütün tip deneylerinden olumlu sonuç alınmış olacaktır. Bir tip deneyinin olumsuz sonuçlanması halinde ALICI, Ayırıcıların çalışma güvenilirliğinin kaybolacağı kanısına varırsa siparişteki aynı tip ve özellikteki bütün Ayırıcıları reddedecektir. ALICI, karar tamamen kendisine ait olmak üzere İmalatçı'nın makul bir süre içinde Ayırıcıların tasarımında değişiklik yapma ve masrafları kendisine ait olmak üzere, ALICI tarafından istenen bütün Tip Deneylerini tekrar etme isteğini kabul edebilecektir.
- b) Bütün Rutin deneylerden olumlu sonuç alınmış olacaktır. Rutin deneylerin herhangi birinden olumsuz sonuç alınırsa numune sayısı iki katına çıkarılarak yeni seçilen Ayırıcı üzerinde Rutin Deneyler tekrarlanacaktır. Rutin Deneylerin herhangi birinden tekrar olumsuz sonuç alınması halinde partiyi oluşturan tüm birimler reddedilecektir.

2. KABUL DENEYLERİNE İLİŞKİN GENEL KURALLAR

- a) YÜKLENİCİ, sözleşmenin imzalanmasından sonra deneylerin adını, yapılacağı yeri ve başlama tarihi gibi bilgileri içeren bir deney programını, yurt dışında yapılacak deneyler için en az 20 (yirmi) gün, yurt içinde yapılacak deneyler için ise en az 7 (yedi) gün öncesinden ALICI'ya bildirecektir.
- b) Kabul Deneyleri, ALICI temsilcisi/temsilcilerinin gözetiminde yapılacaktır. Sözleşmede aksi belirtilmedikçe Kabul Deneylerinin İmalatçı tesislerinde yapılması esastır. Kabul Deneyleri kapsamında yer alan ancak İmalatçı tesislerinde yapılamayan deneyler, ALICI'nın uygun göreceği başka bir yerde de yapılabilecektir. Tip Deneyleri ile ilgili uygulama Madde 2.c'ye göre yapılacaktır.
- c) Kabul deneyleri kapsamında yapılması öngörülen Tip Deneyleri, akredite edilmiş bir laboratuvar da ya da ALICI temsilcisi/temsilcilerinin gözetiminde akredite olmamış başka bir laboratuvar da yapılabilecektir.
- d) Tip deneylerine ait başarılı deney raporları ALICI'ya sunulmadan, diğer kabul deneylerine başlanamayacaktır. Tip deneylerinin akredite bir laboratuvar da yapılması halinde ALICI temsilcisi/temsilcilerinin bulunması zorunlu değildir.
- e) ALICI, YÜKLENİCİ'ye zamanında haber vererek deneylerde bulunamayacağını bildirecektir. Bu durumda YÜKLENİCİ, İmalatçı ile birlikte deneyleri yapacak ve sonuçlarını ALICI'ya bildirecektir. YÜKLENİCİ ve İmalatçı tarafından birlikte hazırlanan ve imzalanan deney raporları, incelenmesi ve onaylanması için 2 (iki) takım olarak ALICI'ya gönderilecektir. Deney raporlarının onaylanması durumunda, ALICI tarafından sevkiyat için Sevk Emri verilecek ve onaylı 1 (bir) takım Deney Raporu YÜKLENİCİ'ye geri gönderilecektir.
- f) ALICI'dan kaynaklanan nedenler (Belirtilen tarihte deney mahallinde bulunmama, deney sonuçları hakkında karar verememe vb.) hariç olmak üzere, Kabul Deneylerinin tamamlanamaması nedeniyle teslimatta yaşanabilecek gecikmeler için YÜKLENİCİ'ye süre uzatımı verilmeyecektir.

- g) Deney raporlarında, deneye alınan numune(ler)in seri numaraları ve karakteristikleri ile deney sonuçlarının uygunluğu ya da uygunsuzluğu açıkça belirtilecek ve karşılıklı olarak imza edilecektir. Deney sonuçları ile varsa sözleşmede belirtilen diğer hususların da uygun olması halinde ALICI temsilcisi/temsilcileri, ilgili malzeme partisinin sevkine izin verecektir.

3. KABUL DENEYLERİ DIŞINDAKİ İNCELEME VE DENEYLER

- a) Malzemelerin yüklenmeden önce ALICI temsilcisi/temsilcileri tarafından incelenmiş, deneyden geçirilmiş ve kabul edilmiş olmaları, ALICI'nın malzemenin son teslim yerinde yeniden inceleme, deney yapma ve gereğinde reddetme hakkını kısıtlamayacak ya da yok etmeyecektir.
- b) ALICI, karar tamamıyla kendisine ait olmak üzere Tip ve Rutin Deneylerin tümünün ya da bir bölümünün İmalatçı tesislerinde ya da yurt içinde veya yurt dışında akredite bir laboratuvarda sözleşme süresi içerisinde tekrarlanmasına karar verebilecektir.
- c) Numune/numuneler, ALICI temsilcisi/temsilcileri tarafından seçilecek ve karşılıklı olarak mühürlenecektir. Yapılacak deneylerin sonucunun olumlu çıkması durumunda tüm masraflar ALICI tarafından ödenecektir.
- d) Deneylerin olumsuz sonuçlanması halinde tüm deney masrafları YÜKLENİCİ tarafından ödenecektir. ALICI, karar tamamen kendisine ait olmak üzere makul bir süre içinde ve her türlü masraf YÜKLENİCİ'ye ait olmak üzere Ayırıcıların ilgili Tip ve Rutin Deneylerinin yapılarak uygun olanlar ile değiştirilmesine ya da sözleşmenin tek taraflı olarak iptaline karar verebilecektir.

4. AMBALAJ, ETİKETLEME VE TAŞIMA

Ayırıcılar; her türlü yükleme, taşıma ve indirme işlemlerine dayanıklı, montaj yerine hiçbir hasara uğramadan ulaşımı sağlanacak nitelikte ambalajlanacaktır. Ambalaj; izolatörlerin, kontak sisteminin, bıçak tahrik çubuklarının dış mekanik etkilerle zarar görmesini önleyecek şekilde ve sağlamlıkta olacaktır. Her bir ambalaj içerisinde Ayırıcılara ait montaj talimatı yer alacaktır.

Her bir ambalaj üzerinde aşağıdaki bilgiler yer alacaktır:

- İmalatçı adı,
- Sipariş numarası ve malzeme kod numarası,
- Ayırıcının tipi ve kullanım yeri,
- Beyan gerilimi,
- Beyan sürekli akımı,
- Beyan kısa süreli dayanım akımı,
- Yardımcı devre gerilimi,
- Ağırlık

5. TEKLİFLE BİRLİKTE VERİLECEK BİLGİ VE BELGELER

Aşağıdaki belgeler teklifle birlikte verilecektir:

- Garantili Özellikler Listesi, (Teklif Sahipleri, teklif ettikleri her kalem için şartname ekindeki Garantili Özellikler Listesini dolduracak ve imzalayacaklardır. Bu listelerde verilen bilgiler bağlayıcı olacaktır.)
- Eş değer ya da daha üstün başka standartlar uygulanmışsa, bunların Türkçe ya da İngilizce kopyaları,
- İmalatçı firmaya ait TS EN ISO 9001/ EN ISO 9001 Kalite Yönetim Sistem Belgesi,
- İmalatçı firmaya ait TS EN ISO 14001/EN ISO 14001 Çevre Yönetim Sistem Belgesi,
- Sanayi ve Teknoloji Bakanlığınca zorunlu standart kapsamında olması halinde İmalatçı firmaya ait TSE Belgesi veya TS EN ISO 17065/IEC 17065 standardına göre akredite olmuş ürün belgelendirme kuruluşlarının birinden alınan ürün belgelendirme sertifikaları,
- TS EN ISO 17025/IEC 17025 standardına göre akredite edilmiş laboratuvarlardan alınmış tip deneylerinin raporları veya sertifikaları,
- Kontakların yapısı ve çalışma şekli ile ilgili ayrıntılı bilgi,
- Referans listesi,
- Katalog,
- Ayırıcılara ait depolama, montaj ve işletmeye alma talimatları.

Tip deney raporları ve sertifikaların teklifle birlikte verilmesi esastır. Ancak ALICI tarafından ihale dokümanında belirtilmesi halinde, YÜKLENİCİ/İmalatçı teklife konu ürünlerine ilişkin tip deney raporlarında ve/veya sertifikalarında eksiklerin bulunması durumunda söz konusu eksik belgeleri ilk parti malzeme kabulü yapıncaya kadar akredite edilmiş laboratuvarlardan temin ederek ALICI'ya sunabilecektir. Eksik belgelerin ilk parti malzeme kabulü yapıncaya kadar akredite edilmiş laboratuvarlardan temin edilerek sunulmaması halinde ALICI söz konusu malzemelerin alımını iptal edecektir.

6. TEKLİF FİYATLARINA DAHİL OLAN GİDERLER

Teklif fiyatları, teklif verme koşullarına uygun olarak verilecektir. Teklif birim fiyatları;

- Şartnamede belirtilen tüm donanımları ile birlikte komple Ayırıcıları,
- Kabul Deneylerini,
- Ambalajları,
- Nakliye fiyatlarını içerecektir.

Malzeme Listesinde belirtilmesi halinde Teklif Sahipleri, teknik şartnamede yer alan Tip Deneylerinin her birinin birim fiyatlarını (taşıma, sigorta vb. tüm giderler dâhil) ayrı olarak vereceklerdir.

7. GARANTİ

- a) YÜKLENİCİ, teslim edilen her Ayırıcıyı (tüm teçhizatı ile birlikte) teslim tarihinden başlayarak 24 (yirmi dört) ay süre ile malzeme, işçilik ve tasarım hatalarına karşı garanti edecektir.
- b) Ayırıcıların veya teçhizatlarının, garanti süresi içinde kusurlu bulunması veya tasarım, malzeme ve imalat hataları nedeniyle hasarlanması halinde, bulunduğu yerde tamirinin mümkün olmaması durumunda bunların demontajı, yerinden İmalatçı tesislerine taşınması, tamiri, tamir sonrası ALICI'nın bildireceği yere taşınması ve gerektiğinde montajı YÜKLENİCİ tarafından hiçbir bedel talep edilmeksizin yapılacaktır.
- c) YÜKLENİCİ, kusurlu malzemeyi İmalatçı tesislerine yazılı bildirim tarihini izleyen 15 (on beş) gün içinde, tamir edilen malzemeyi ise ALICI'nın göstereceği yere deneylerin bitimini izleyen 15 (on beş) gün içinde taşıyacaktır.
- d) YÜKLENİCİ taşıma işlerini zamanında yapmazsa ya da yazılı bildirim yapıldığı halde malzeme kusurlarını gidermezse ALICI, giderleri YÜKLENİCİ'ye ait olmak üzere kusuru gidermek için gerekli işlemleri yapacaktır. Bu durumda ALICI, söz konusu giderleri YÜKLENİCİ'nin varsa hak edişlerinden ya da kesin teminatından tahsil edecektir.
- e) Bu şekilde onarılan ya da değiştirilen malzeme de yukarıdaki garanti koşullarına uyacaktır.

EKLER

EK - 1
MALZEME LİSTESİ

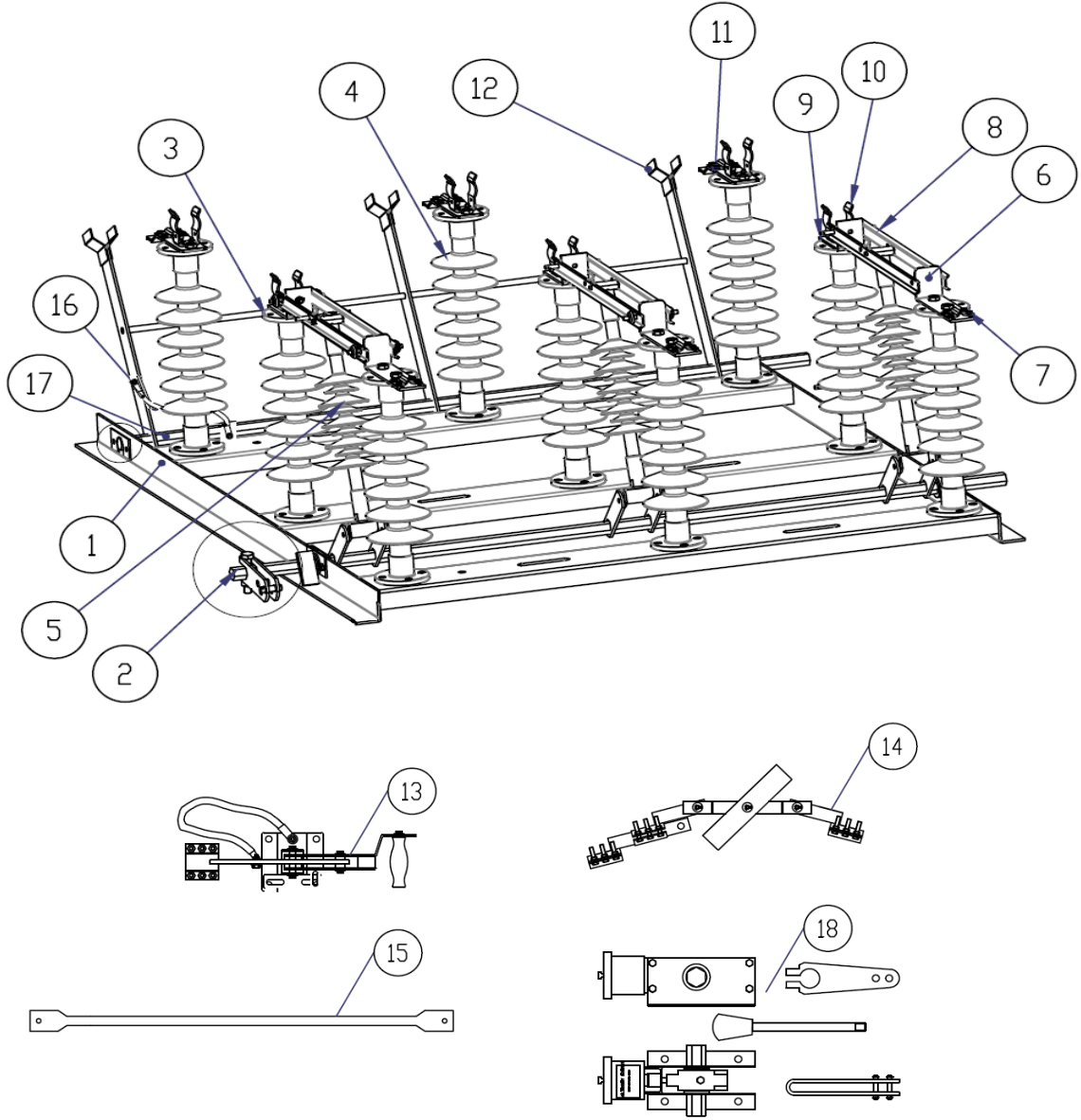
SIRA NO	ÖZELLİKLER	BİRİM	KALEM NO		
			1	2	3
1	Beyan Gerilimi	kV			
2	Beyan Sürekli Akımı	A			
3	Tipi - Normal - Topraklama Bıçaklı - Sigortalı - Sigortalı Topraklama Bıçaklı - Topraklama	-			
4	Kullanım Yeri - Dahili - Harici	-			
5	Topraklama Şekli (Üstten/Alttan)				
6	Şasinin Kalınlığı (En Az 5)	mm			
7	Topraklama İletkeni (En Az 50)	mm ²			
8	Tahrik Milinin Çapı (En Az 24)	mm ²			
9	Tahrik Milinin Malzeme Türü (Sıcak Daldırma Galvanizli veya Paslanmaz Çelik)				
10	Kumanda Kolu İletim Borularının Malzeme Türü (Sıcak Daldırma Galvanizli veya Paslanmaz Çelik)				
11	Cıvata, Somun, Yay ve Pulların Malzeme Türü (Sıcak Daldırma Galvanizli veya Paslanmaz Çelik)				
12	Sigorta Tutucularının Kesiti (En Az 3x30)	mm ²			
13	Şaside Kullanılan Çelik Profillerin Kaplama Kalınlıkları (En Az 70)	µm			
14	Terminallerin Kaplama Kalınlıkları (En Az 5)	µm			
15	Kontakların Kaplama Kalınlıkları (En Az 10)	µm			
16	Bıçakların Kaplama Kalınlıkları (En Az 10)	µm			
17	Bıçakların Boya Kalınlıkları (En Az 80)	µm			
18	Kilitleme Bobininin Gerilimi - 24 - 48 - 110	V DC			
19	Yedek Malzemeler	-			
19	Diğer Hususlar	-			
20	Miktar	Adet			

EK - 2
GARANTİLİ ÖZELLİKLER LİSTESİ

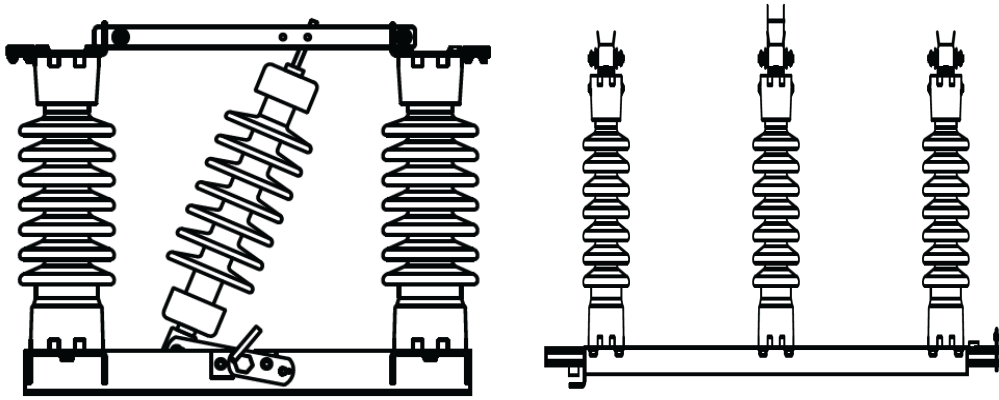
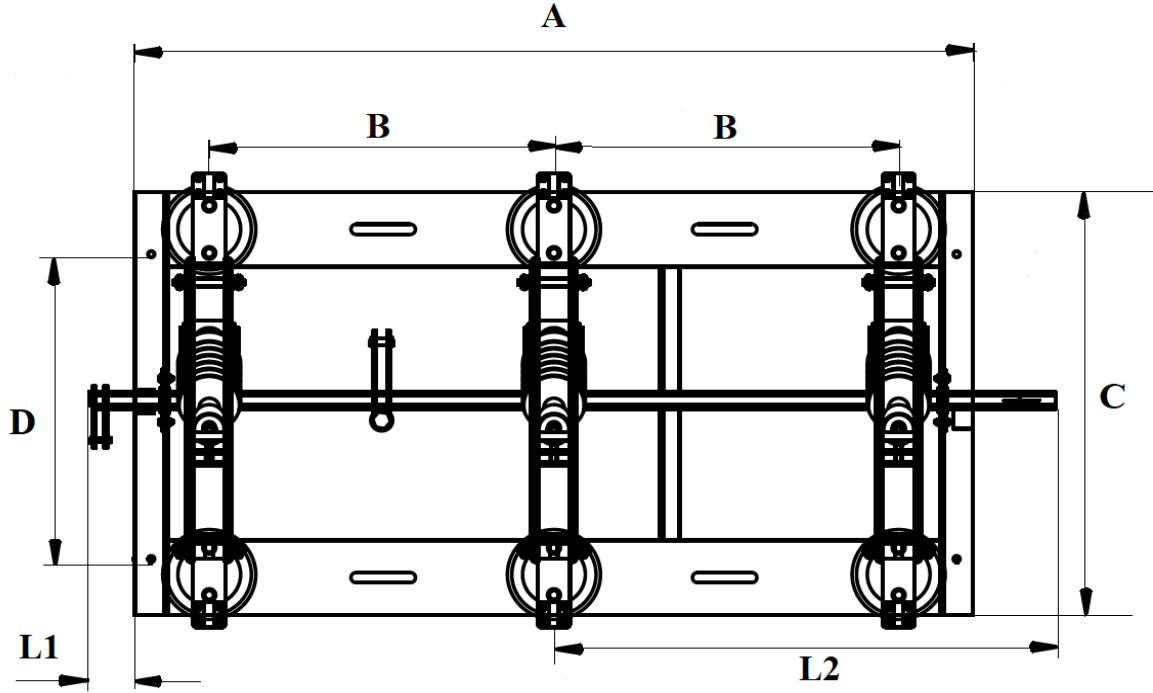
SIRA NO	ÖZELLİKLER	BİRİM	İSTENEN	GARANTİ EDİLEN
1	İmalatçı Adı ve Ticari Markası	-		
2	Tip İşareti	-		
3	İlgili Standartlar	-	TS EN 62271-1, TS EN 62271-102	
4	Beyan Gerilimi	kV		
5	Beyan Sürekli Akımı (I _r)	A		
6	Tipi	-		
7	Kullanım Yeri	-		
8	En Yüksek Sistem Gerilimi	kV	36	
9	Frekans	Hz	50	
10	Beyan Kısa Süreli Dayanım Akımı (I _k)	kA-etkin		
11	Beyan Kısa Devre Süresi (t _k)	sn	1	
12	Şebeke Frekanslı Dayanım Gerilimi	kV-etkin		
13	Yıldırım Darbe Gerilimi	kV-tepe		
14	Yardımcı Donanım İçin Şebeke Frekanslı Dayanım Gerilimi	kV-etkin	2	
15	Kısa Devre Sınıfı	-	E0	
16	Mekanik Dayanım Sınıfı	-	M0	
17	Şasinin Kalınlığı	mm	En Az 5	
18	Topraklama İletkeni	mm ²	En Az 50	
19	Tahrik Milinin Çapı	mm ²	En Az 24	
20	Tahrik Milinin Malzeme Türü	-	Sıcak Daldırma Galvanizli veya Paslanmaz Çelik	
21	Kumanda Kolu İletim Borularının Malzeme Türü	-	Sıcak Daldırma Galvanizli veya Paslanmaz Çelik	
22	Cıvata, Somun, Yay ve Pulların Malzeme Türü	-	Sıcak Daldırma Galvanizli veya Paslanmaz Çelik	
23	Sigorta Tutucularının Kesiti	mm ²	En Az 3x30	

SIRA NO	ÖZELLİKLER	BİRİM	İSTENEN	GARANTİ EDİLEN
24	Şaside Kullanılan Çelik Profillerin Kaplama Kalınlıkları	µm	En Az 70	
25	Terminallerin Kaplama Kalınlıkları	µm	En Az 5	
26	Kontakların Kaplama Kalınlıkları	µm	En Az 10	
27	Bıçakların Kaplama Kalınlıkları	µm	En Az 10	
28	Bıçakların Boya Kalınlıkları	µm	En Az 80	
29	Kilitleme Bobininin Gerilimi	V DC	24 / 48 / 110	
30	Brüt Ağırlık	kg		
31	Boyutlar	mm		

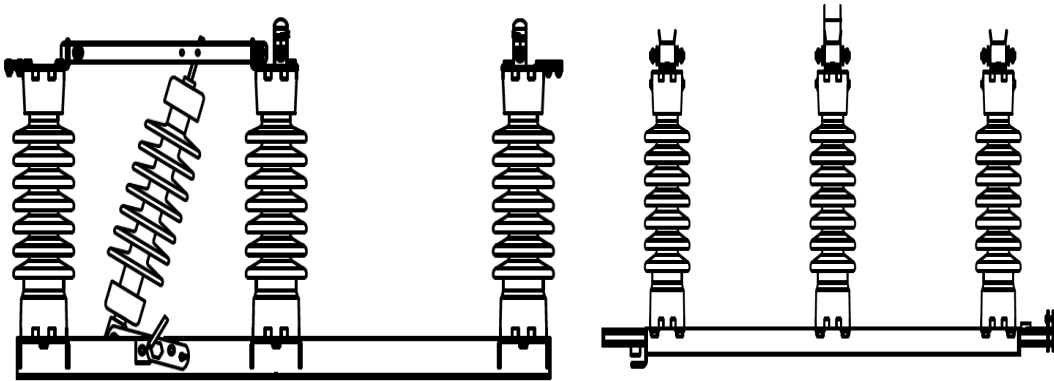
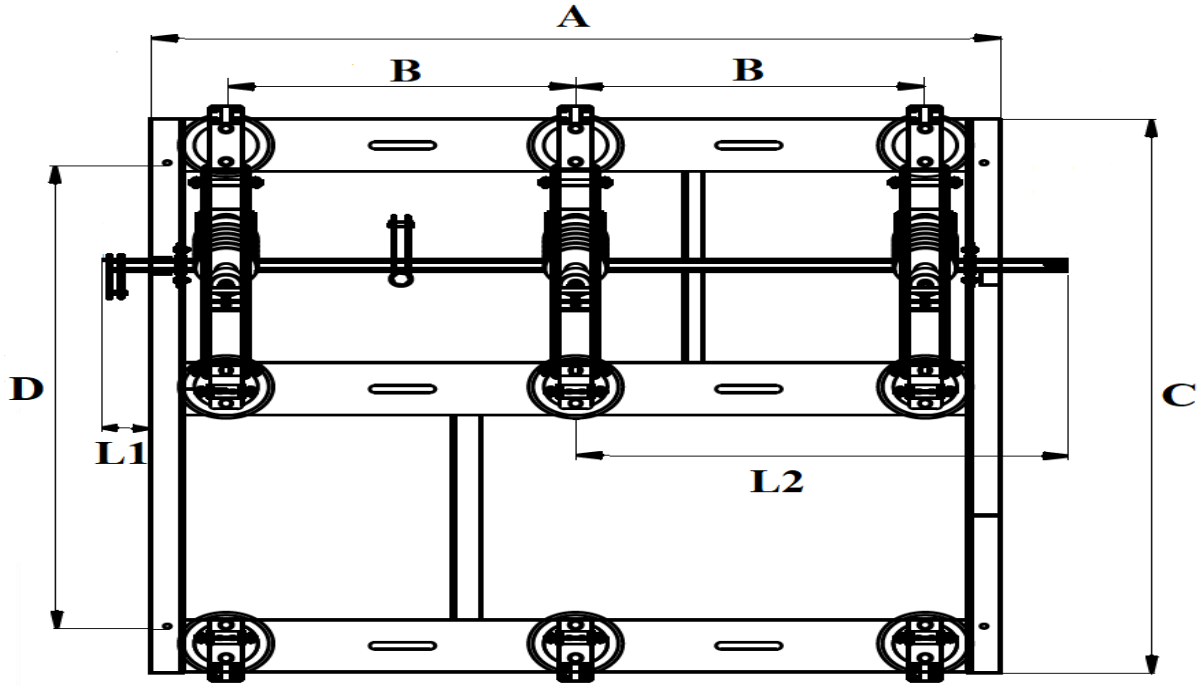
EK - 3

AYIRICI BİLEŞENLERİNE AİT TEMSİLİ GÖRSEL

<u>NO</u>	<u>BİLEŞEN ADI</u>	<u>NO</u>	<u>BİLEŞEN ADI</u>
1	Şasi	10	Sigorta Tutucusu
2	Tahrik Mili	11	Arka Kontak
3	Topraklama Mekanizması	12	Topraklama Kontakı
4	Mesnet İzolatör	13	Terazi Mekanizması
5	Destek İzolatör	14	Açma/Kapama Kol Mekanizması
6	Ön Kontak	15	Çalıştırma Borusu
7	Terminal	16	Topraklama İletkeni
8	Bıçak	17	Topraklama Mili
9	Orta Kontak	18	Dahili Kumanda Kolu

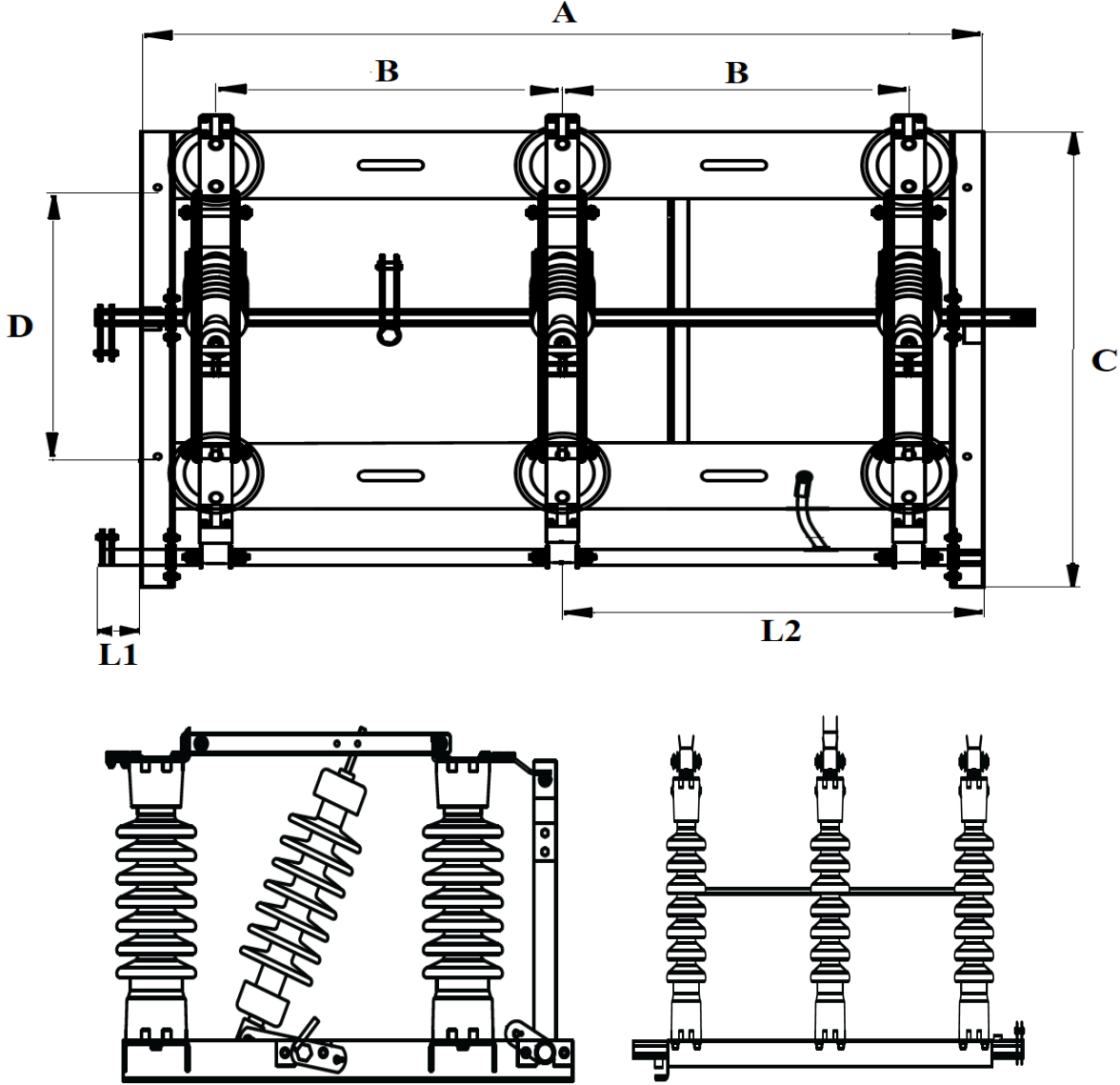
NORMAL AYIRICI ÖLÇÜLERİ

TİP	GERİLİM (kV)	ÖLÇÜLER (mm) (en fazla)					
		A	B	C	D	L1	L2
Dahili	7,2-12	900	300	400	300	100	550
	17,5	1000	350	400	300	100	600
	36	1300	535	875	630	100	930
Harici	7,2-12	1100	435	875	630	85	830
	17,5	1200	485	875	630	85	930
	36	1300	535	875	630	85	930

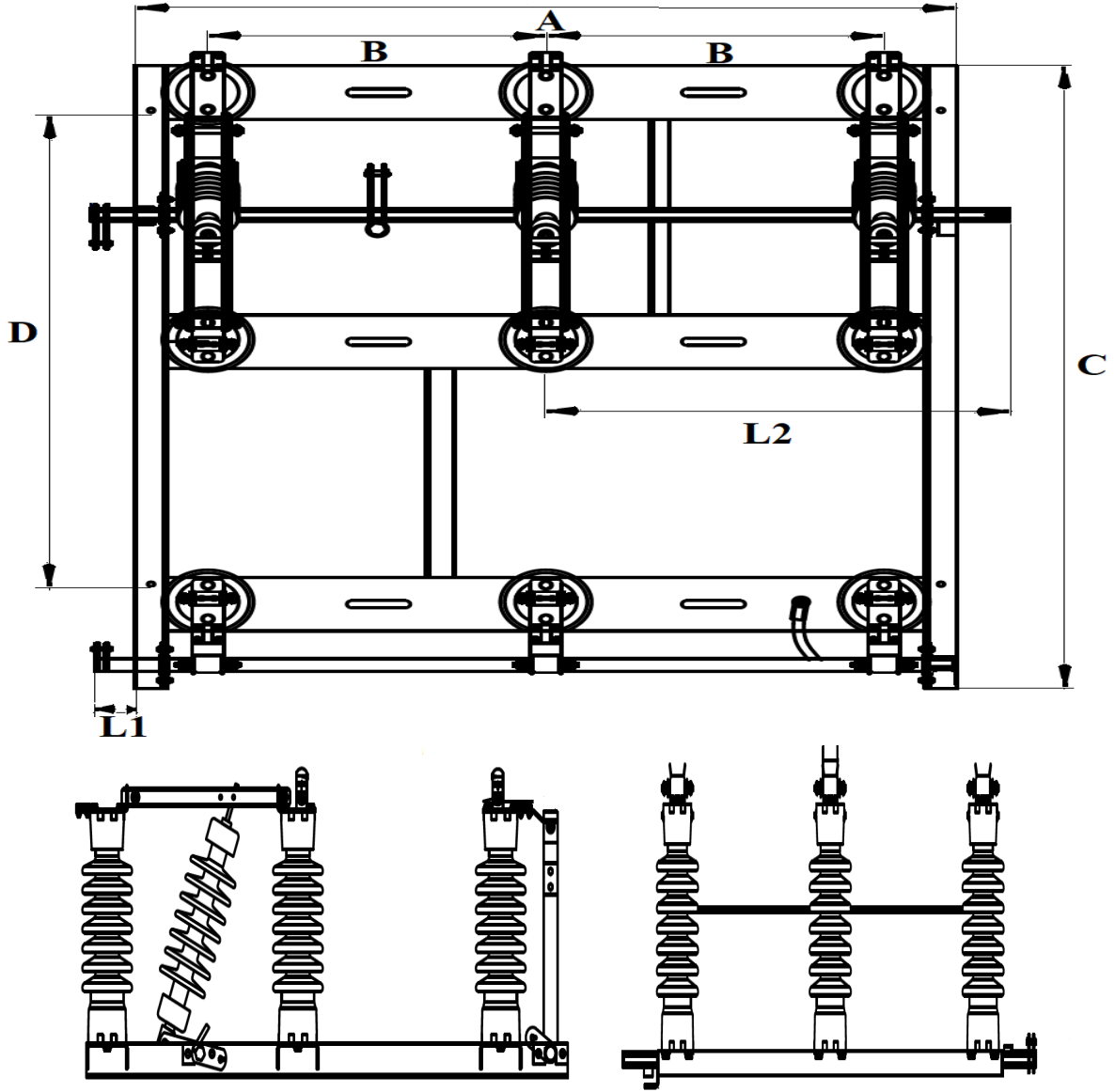
SİGORTALI AYIRICI ÖLÇÜLERİ

TİP	GERİLİM (kV)	ÖLÇÜLER (mm) (en fazla)					
		A	B	C	D	L1	L2
Dahili	7,2-12	900	300	730	625	100	550
	17,5	1000	350	880	780	100	600
	36	1300	535	1375	920	100	930
Harici	7,2-12	1100	435	1050	825	85	680
	17,5	1200	485	1180	975	85	930
	36	1300	535	1375	1065	85	930

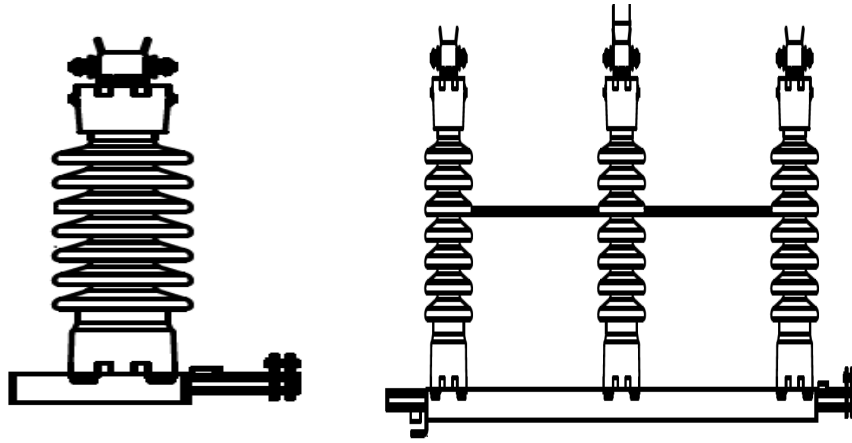
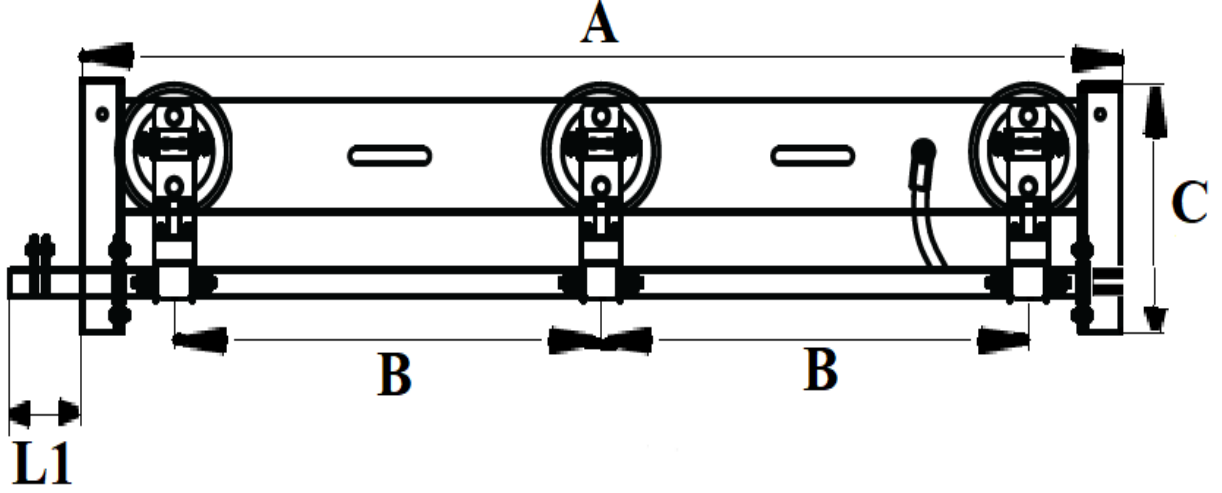
EK - 6

TOPRAKLAMA BİÇAKLI AYIRICI ÖLÇÜLERİ

TİP	GERİLİM (kV)	ÖLÇÜLER (mm) (en fazla)					
		A	B	C	D	L1	L2
Dahili	7,2-12	900	300	580	300	100	550
	17,5	1000	350	580	300	100	600
	36	1300	535	875	630	100	930
Harici	7,2-12	1300	435	875	630	85	680
	17,5	1300	485	875	630	85	930
	36	1300	535	875	630	85	930

SİGORTALI TOPRAKLAMA BİÇAKLI AYIRICI ÖLÇÜLERİ

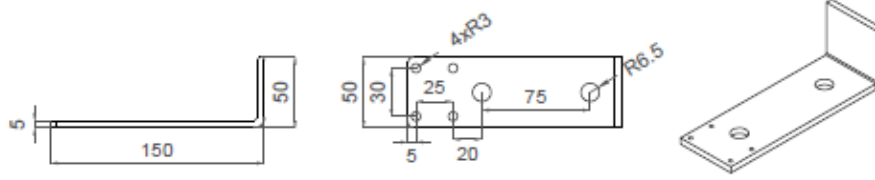
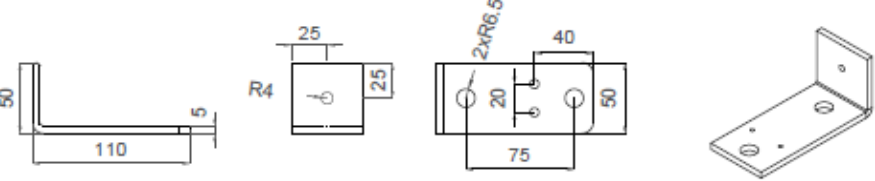
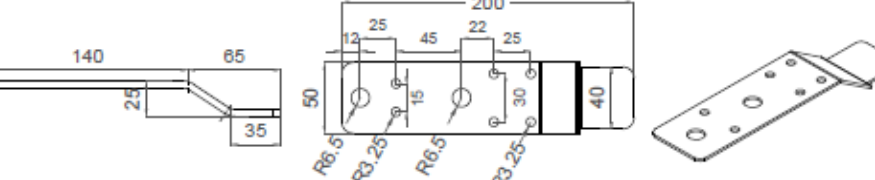
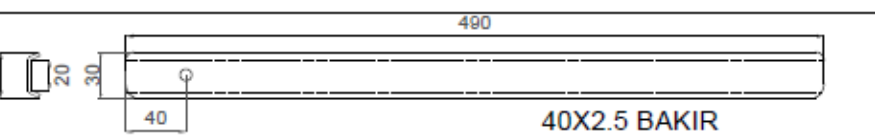
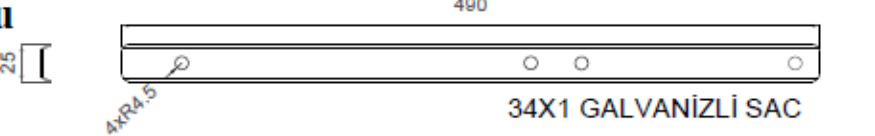
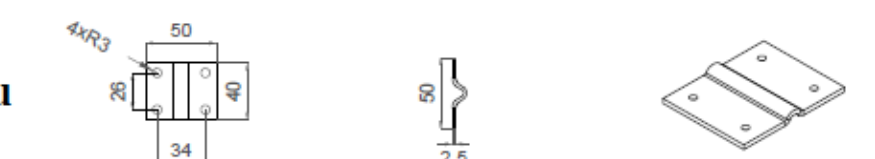

TİP	GERİLİM (kV)	ÖLÇÜLER (mm) (en fazla)					
		A	B	C	D	L1	L2
Dahili	7,2-12	900	300	875	625	100	550
	17,5	1000	350	1030	775	100	600
	36	1300	535	1370	1135	95	930
Harici	7,2-12	1100	435	1160	825	85	680
	17,5	1200	485	1310	975	85	930
	36	1300	535	1400	1135	85	930

TOPRAKLAMA AYIRICISI ÖLÇÜLERİ

TİP	GERİLİM (kV)	ÖLÇÜLER (mm) (en fazla)			
		A	B	C	L1
Dahili	7,2-12	860	300	250	100
	17,5	960	350	255	100
	36	1300	535	450	95

EK-9

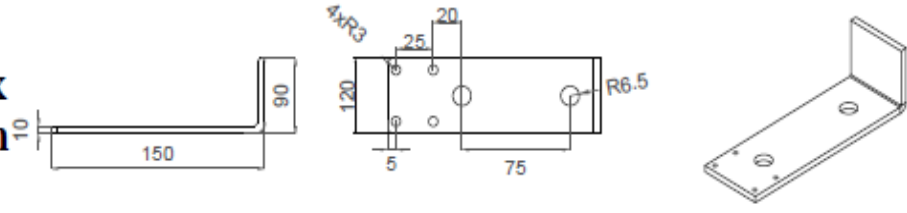
AYIRICI BİLEŞENLERİNE AİT DETAY ÖLÇÜLER

630 A AYIRICILAR İÇİN DETAY ÖLÇÜLER		
Ön Kontak 50x5 mm Cu		
Orta Kontak 50x5 mm Cu		
Arka Kontak 50x5 mm Cu		
Bıçak 40x2,5 mm Cu		
		
Terminal 40x2,5 mm Cu		
Sigorta Tutucusu 40x3 mm Cu		

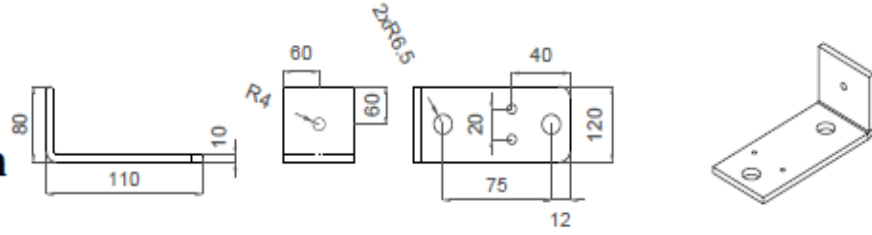
NOT: Verilen ölçüler mm cinsinden minimum ölçülerdir.

1600-2000-2500 A AYIRICILAR İÇİN DETAY ÖLÇÜLER

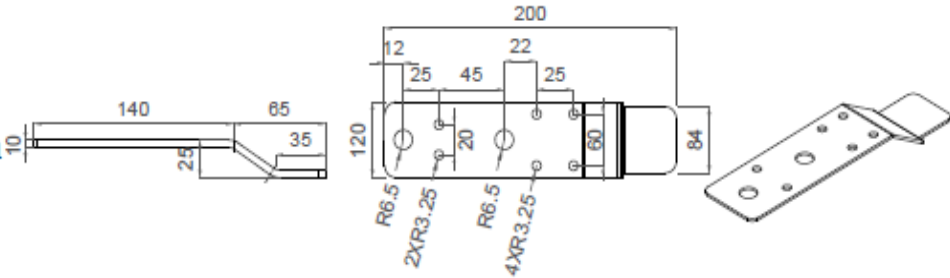
Ön Kontak
120x10 mm
Cu



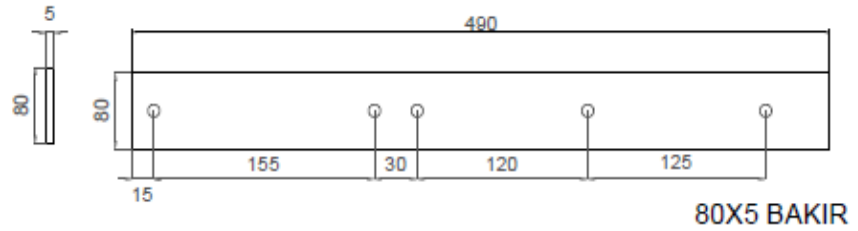
Orta Kontak
120x10 mm
Cu



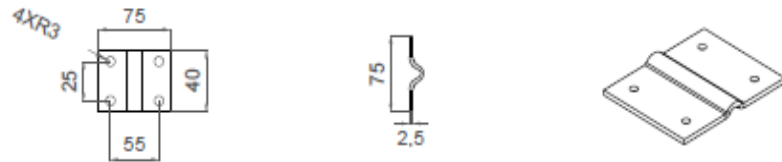
Arka Kontak
120x10 mm
Cu



Bıçak
80x5 mm Cu



Terminal
40x2,5 mm Cu



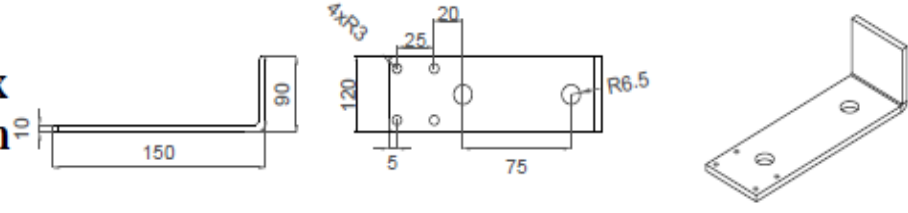
Sigorta Tutucusu
40x3 mm Cu



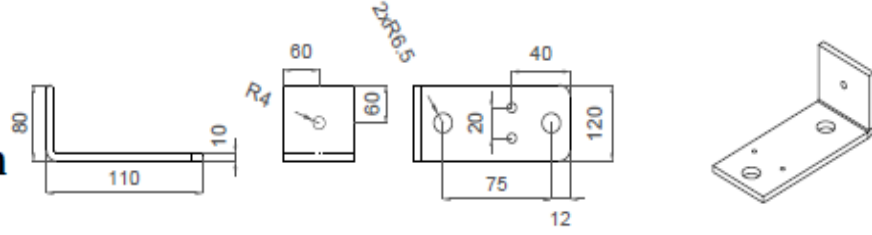
NOT: Verilen ölçüler mm cinsinden minimum ölçülerdir.

1600-2000-2500 A AYIRICILAR İÇİN DETAY ÖLÇÜLER

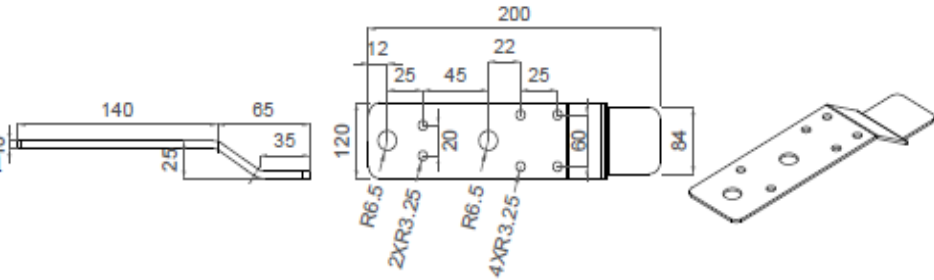
Ön Kontak
120x10 mm
Cu



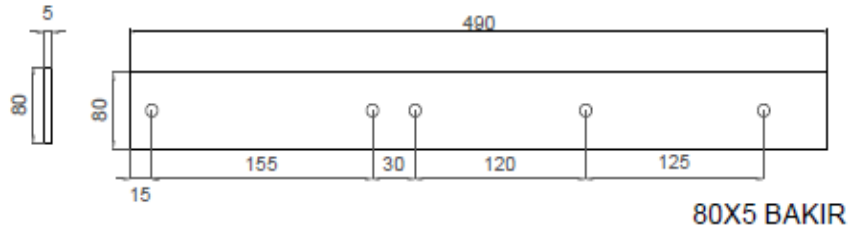
Orta Kontak
120x10 mm
Cu



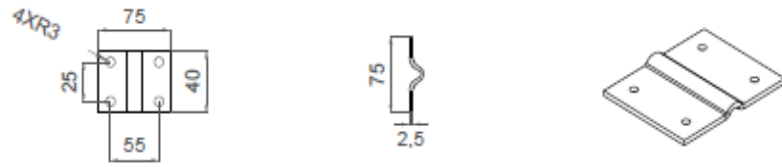
Arka Kontak
120x10 mm
Cu



Bıçak
80x5 mm
Cu



Terminal
40x2,5 mm
Cu



Sigorta Tutucusu
40x3 mm Cu



NOT: Verilen ölçüler mm cinsinden minimum ölçülerdir.